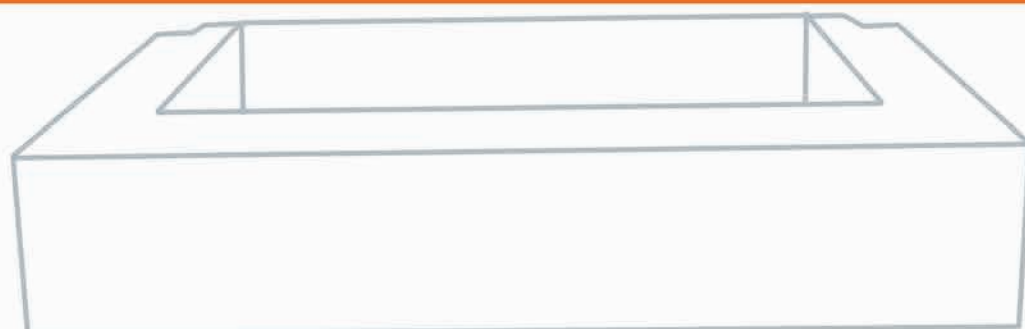


MANUFATTI PER TELECOMUNICAZIONI

CATALOGO open fiber



SOMMARIO

SEIECOM	2
----------------	----------

TELECOMUNICAZIONI open fiber

POZZETTI

POZZETTO PER ALLOGGIAMENTO E GIUNZIONE CAVI IN FIBRA OTTICA 125x80	4
POZZETTO PER ALLOGGIAMENTO E GIUNZIONE CAVI IN FIBRA OTTICA 90x70	6
POZZETTO IN CALCESTRUZZO FIBRORINFORZATO CON CHIUSINO IN GHISA 40x76	8
POZZETTO IN POLIURETANO CON CHIUSINO IN GHISA 40x76	10
POZZETTO IN POLIURETANO CON CHIUSINO IN GHISA 40x15	12
MAXIPOZZETTO	14
POZZETTO 45x45	16

BASAMENTI

BASAMENTO PER SOSTEGNO ARMADIO	18
--------------------------------	----

DNV·GL

MANAGEMENT SYSTEM CERTIFICATE

Certificato no./Certificate No.: CERT-13793-2009-AQ-PLS-03NCERT Data prima emissione/Initial date: 26 aprile 2009 Validità/Valid: 24 marzo 2013 - 24 marzo 2020

Si certifica che il sistema di gestione di/This is to certify that the management system of

SEIECOM S.r.l.

Via di Compiobbi, 4 - 50012 Bagno a Ripoli (FI) - Italy

È conforme ai requisiti della norma per il Sistema di Gestione Qualità/
has been found to conform to the Quality Management System standard:
ISO 9001:2015

Questa certificazione è valida
per il seguente campo applicativo:

**Produzione e commercializzazione di
manufatti in conglomerato cementizio.
Commercializzazione di prodotti per
l'edilizia
(EA 29, 16)**

This certificate is valid
for the following scope:

**Production and marketing of manufactured
concrete. Marketing of building products
(EA 29, 16)**

Luogo e Data/Place and date:
Vimercate (MB), 13 giugno 2018



Per l'Organismo di Certificazione/
For the Certification Body
DNV GL - Business Assurance
Via Enny Park, 14 - 20071 Vimercate
(MB) - Italy

Zeno Bellarini
Management Representative

La validità del presente Certificato è subordinata al rispetto delle condizioni contenute nel Contratto di Certificazione/
The validity of this certificate is subject to the conditions set out in the Certification Agreement. Any breach of these conditions may render this Certificate invalid.
© 2008 DNV GL Business Assurance. All rights reserved. DNV GL - Business Assurance - www.dnvgl.com

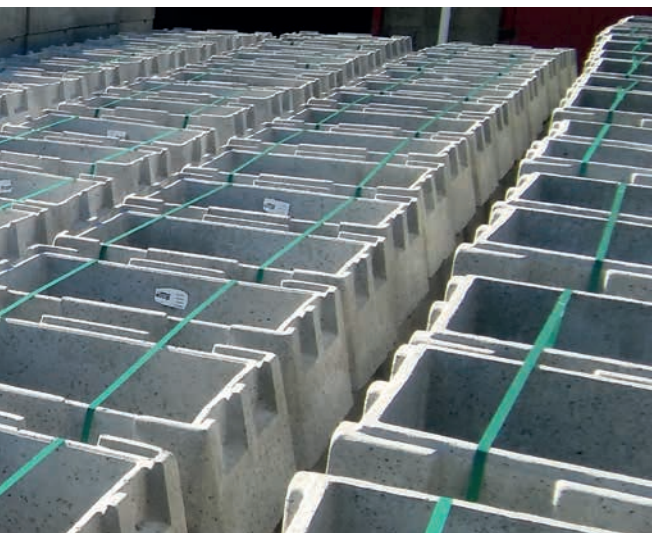


Seiecom S.r.l.

Sede Legale: Via di Compiobbi, 4
50012 Bagno a Ripoli - Firenze

Sede Operativa: Via di Rosano, 53
50012 Bagno a Ripoli - Firenze

Tel. 055 696562- Fax 055 696287
info@seiecom.it
www.seiecom.it



SEIECOM dal 1957 produce e commercializza manufatti in cemento utilizzati da Aziende operanti nell'edilizia stradale e civile, nei lavori per il cablaggio telefonico, nelle realizzazioni per le grandi infrastrutture ferroviarie ed elettriche. Le Aziende clienti, impegnate nei vari appalti, trovano in SEIECOM disponibilità di materiali in pronta consegna e possono usufruire, all'occorrenza, dei servizi certificati e dell'assistenza tecnica necessaria.

SEIECOM produce e confeziona i propri prodotti su un'area di circa 60.000 mq della quale è proprietaria. Sulla stessa insistono capannoni produttivi occupanti una superficie di circa 6.000 mq.

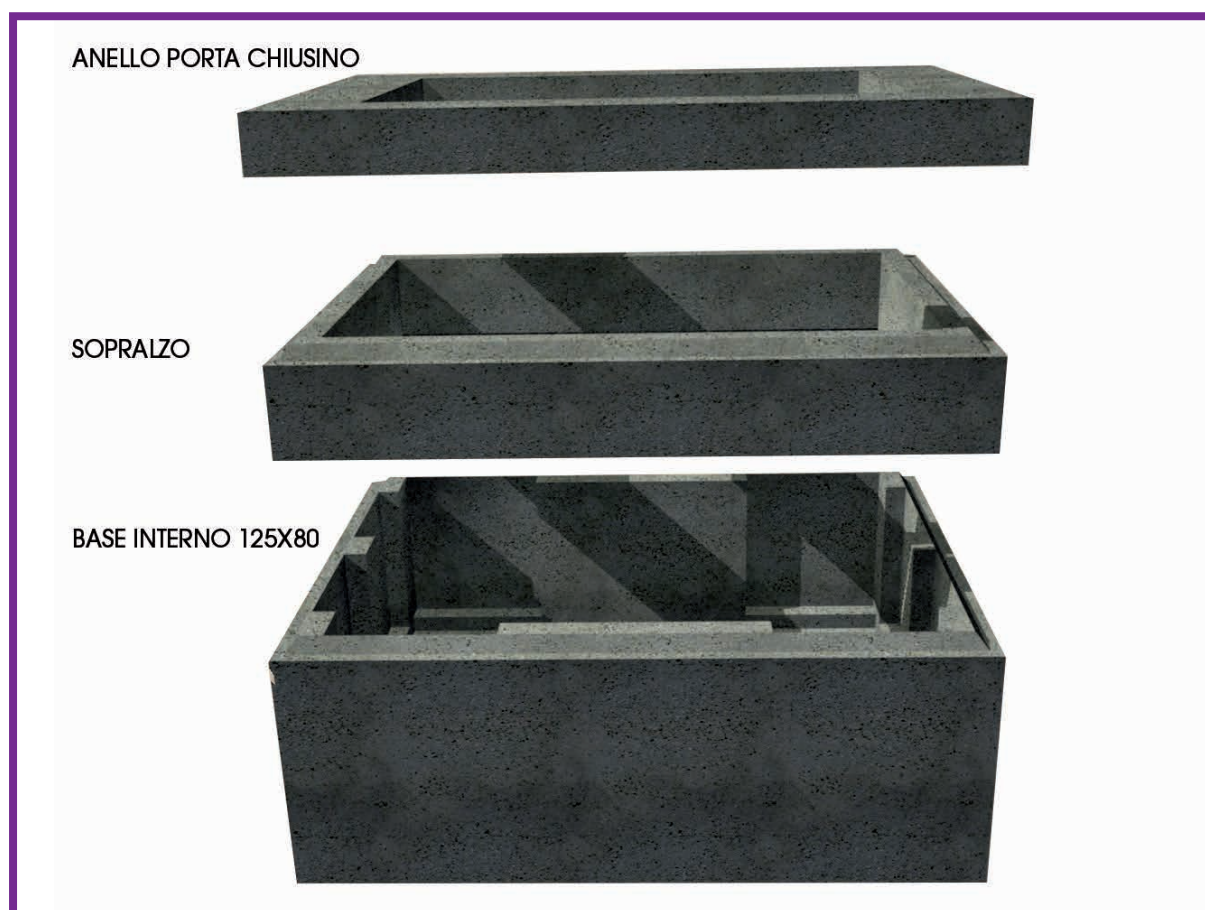
L'Azienda è omologata per le forniture in "autocertificazione prodotto" da TIM ITALIA, INFRATEL, FASTWEB, VODAFONE, FS, ENEL e AUTOSTRADE PER L'ITALIA, OPEN FIBER. Inoltre, nel progetto che prevede il cablaggio in fibra ottica di tutto il territorio nazionale, è fornitrice di tutte le Aziende Municipalizzate italiane.

Gli articoli prodotti e commercializzati riguardano essenzialmente le seguenti famiglie di prodotti:

- Camerette in calcestruzzo
- Pozzetti in calcestruzzo per alloggiamento cavi in fibra ottica rispondenti ai Capitolati Tecnici di tutti i gestori di telefonia
- Basamenti per Cabinet per linee elettriche e telefoniche
- Manufatti cementizi per linee Ferroviarie
- Manufatti cementizi per linee Elettriche

Fornire puntualmente articoli prodotti in qualità e rendere efficienti i cantieri della clientela, con la tempestività dei servizi prestati, sono obiettivi regolarmente conseguiti da **SEIECOM**. Professionalità e competenza costituiscono le basi per un corretto rapporto con la committenza.

POZZETTO PER ALLOGGIAMENTO E GIUNZIONE CAVI IN FIBRA OTTICA 125x80



Modello con Attestato di Qualificazione Ministeriale

Pozzetto realizzato in calcestruzzo. L'elemento base è a pianta rettangolare.

Il pozzetto è composto da più elementi accoppiati verticalmente. Pertanto l'altezza del sistema varia a seconda degli elementi sopralzo utilizzati.

Il bordo superiore di tale sistema, di spessore opportuno, è stato sagomato ad incastro per consentire l'inserimento degli elementi soprastanti.

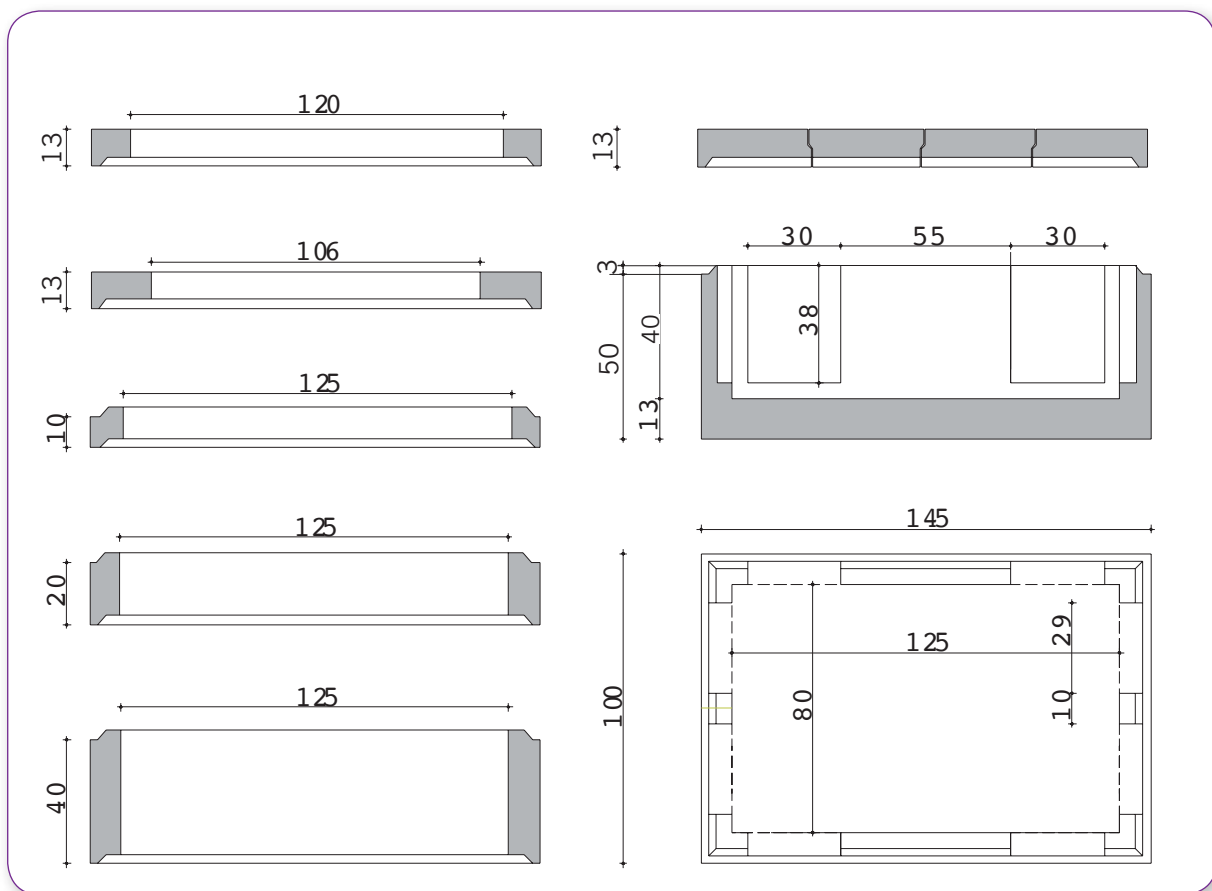
L'elemento di sopralzo, di forma anulare, è di dimensioni tali da permettere l'incastro sulla relativa e sopra citata, base. Può avere le seguenti altezze: h 10 cm, h 20 cm, h 40 cm. Completa la colonna un anello porta chiusino con boccole di forma rettangolare, con foro centrale.

Il pozzetto può ospitare un chiusino in ghisa sferoidale, appositamente progettato e realizzato per la rete telefonica in fibra ottica.

Il manufatto è confezionato con calcestruzzo avente classe di resistenza C35/45 ($R_{ck} = 45 \text{ N/mm}^2$).

Il manufatto è costruito nel rispetto delle Norme Tecniche vigenti, e conforme alla Specifica Tecnica n° 1711

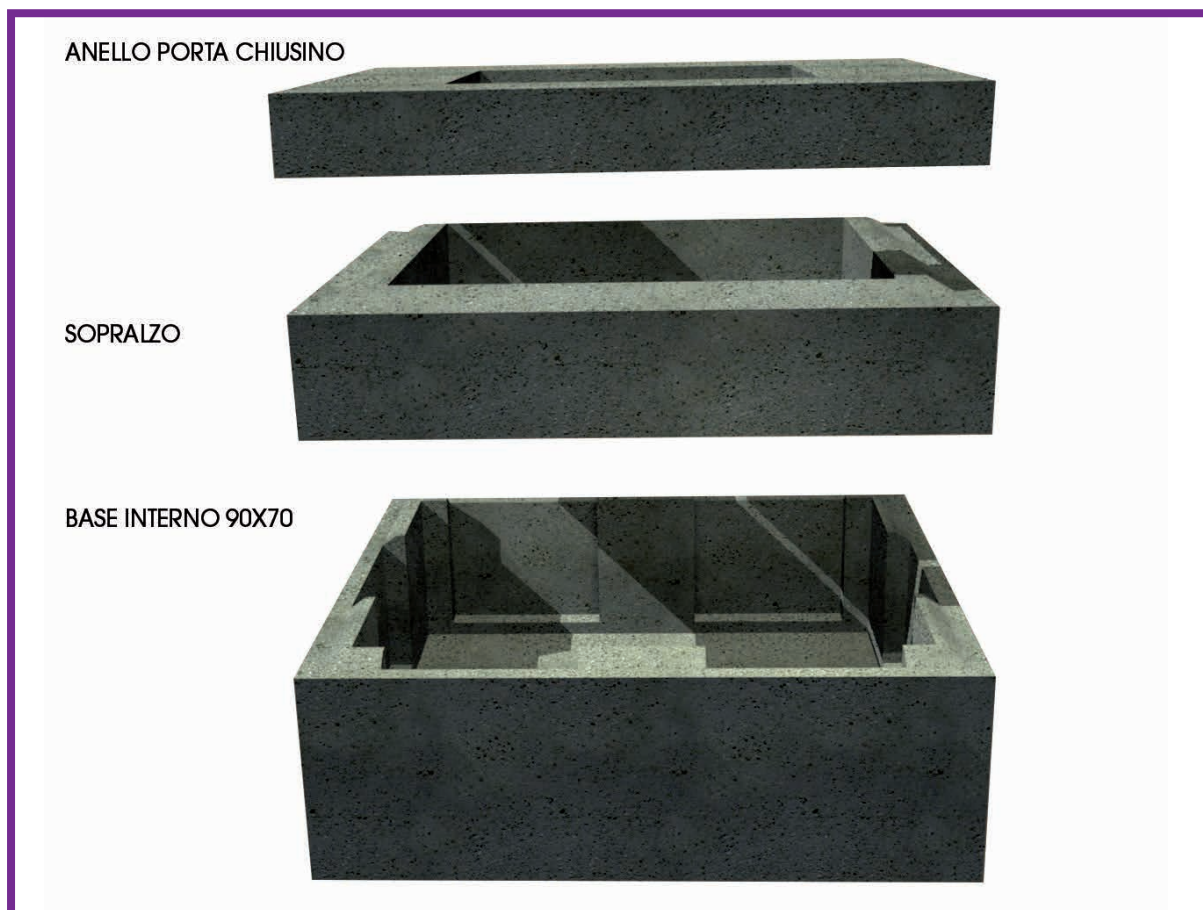




TUTTE LE MISURE SONO ESPRESSE IN CENTIMETRI

DESCRIZIONE	H. CM	PESO KG
BASE 125 X 80 MIS. INTERNE	50,0	700
SOPRALZO PER BASE 125 X 80	10,0	122
SOPRALZO PER BASE 125 X 80	20,0	225
SOPRALZO PER BASE 125 X 80	40,0	440
ANELLO PORTACHIUSINO FORO 60 X 120 CON BOCCOLE	12,0	195
ANELLO PORTACHIUSINO FORO 70 X 106 CON BOCCOLE	12,0	230
SOLETTA IN QUATTRO PEZZI	12,0	330

POZZETTO PER ALLOGGIAMENTO E GIUNZIONE CAVI IN FIBRA OTTICA 90x70



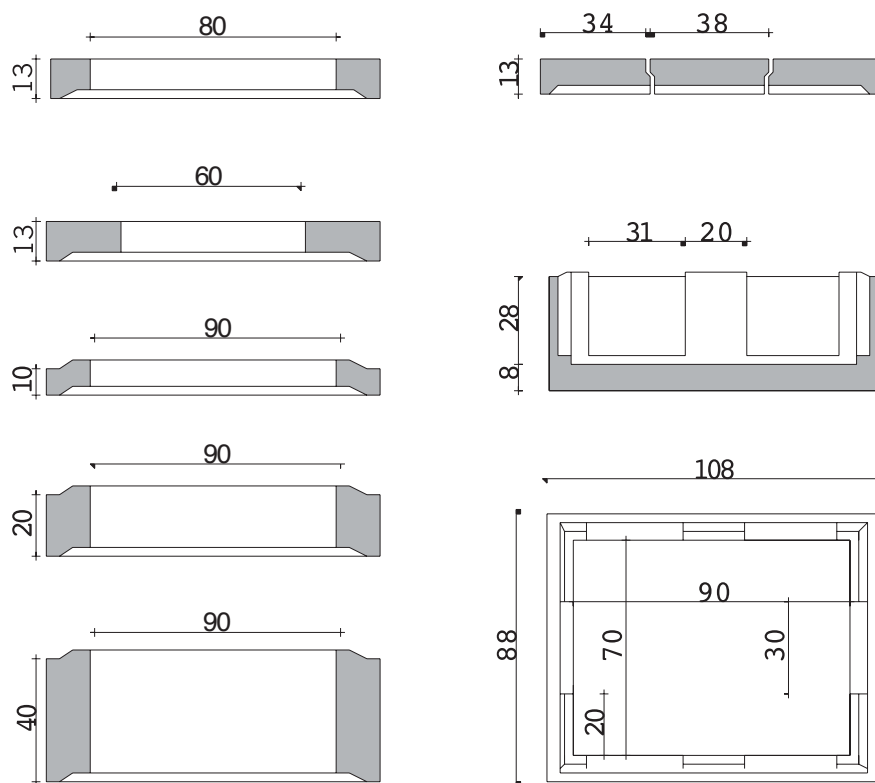
Modello con Attestato di Qualificazione Ministeriale

Pozzetto realizzato in calcestruzzo armato. L'elemento base è a pianta rettangolare e di forma parallelepipedica. Il pozzetto è composto da più elementi accoppiati verticalmente. Pertanto l'altezza del sistema varia a seconda degli elementi sopralzo utilizzati. Il bordo superiore di tale sistema, di spessore opportuno, è stato sagomato ad incastro per consentire l'inserimento degli elementi soprastanti. L'elemento di sopralzo, di forma anulare, è di dimensioni tali da permettere l'incastro sulla relativa e sopra citata, base. Può avere le seguenti altezze: h 10 cm, h 20 cm, h 40 cm. Completa la colonna un anello porta chiusino con boccole di forma rettangolare, con foro centrale. Il pozzetto può ospitare un chiusino in ghisa sferoidale, appositamente progettato e realizzato per la rete telefonica in fibra ottica.

x Il manufatto è confezionato con calcestruzzo avente classe di resistenza C35/45 ($R_{ck} = 45 \text{ N/mm}^2$)

Il manufatto è costruito nel rispetto delle Norme Tecniche vigenti, e conforme alla Specifica Tecnica n° 1711





TUTTE LE MISURE SONO ESPRESSE IN CENTIMETRI

DESCRIZIONE	H. CM	PESO KG.
BASE 90 X 70 MIS. INTERNE	36,0	350
SOPRALZO PER BASE 90 X 70	10,0	80
SOPRALZO PER BASE 90 X 70	20,0	155
SOPRALZO PER BASE 90 X 70	40,0	284
ANELLO PORTACHIUSINO FORO 60 X 60 CON BOCCOLE	12,5	170
ANELLO PORTACHIUSINO FORO 70 X 80 CON BOCCOLE	12,5	110
SOLETTA IN TRE PEZZI	12,0	235

POZZETTO IN CALCESTRUZZO FIBRORINFORZATO CON CHIUSINO IN GHISA 40x76



Modello con Attestato di Qualificazione Ministeriale

Pozzetto realizzato in calcestruzzo armato composto da 2 elementi accoppiati verticalmente.

L'elemento base ha pianta rettangolare ed è di forma parallelepipedica. Il bordo superiore, di spessore opportuno, è stato sagomato ad incastro per consentire l'inserimento degli altri elementi quali:

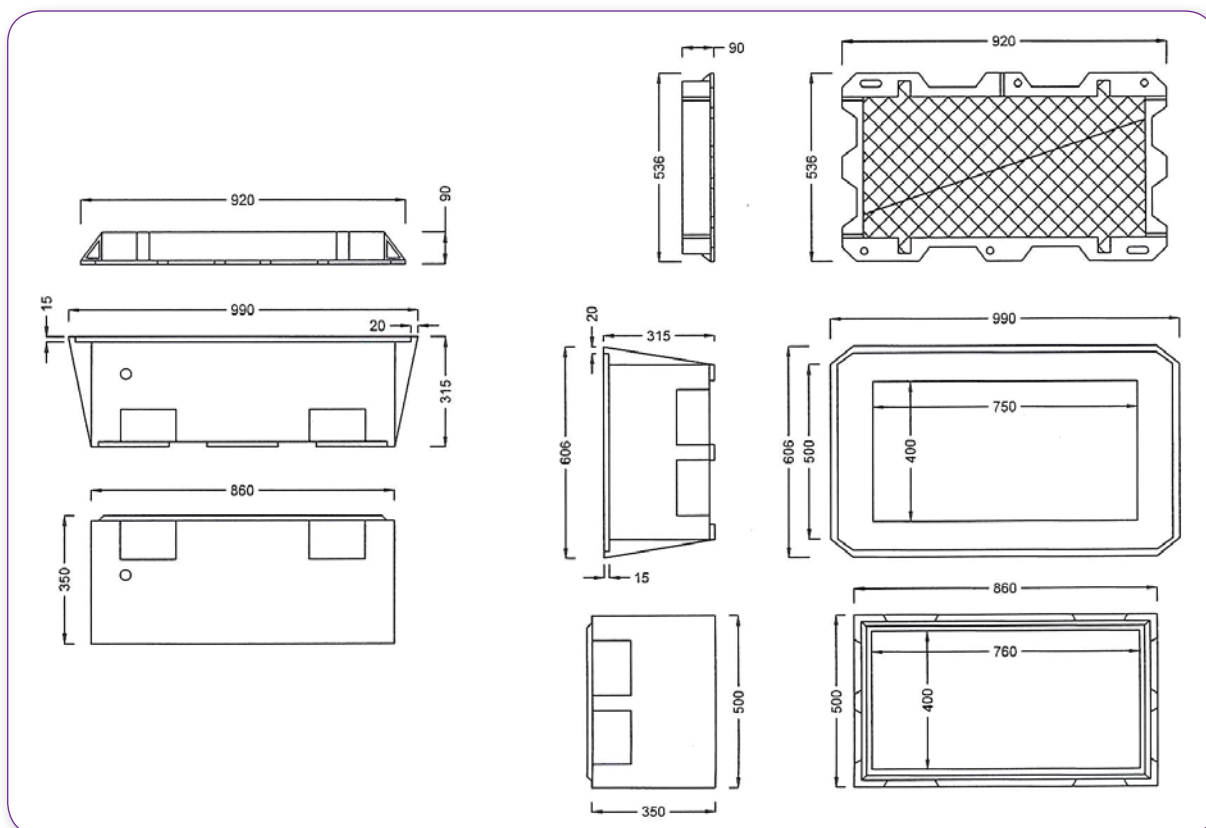
- Anello porta chiusino, classe D400, di forma rettangolare, con foro centrale.
- Elemento di sopralzo, di forma anulare, di dimensioni tali da permettere l'incastro sulla relativa base.

Il pozzetto ospita un chiusino in ghisa sferoidale, appositamente progettato e realizzato per la rete telefonica in fibra ottica.

Il manufatto è confezionato con calcestruzzo avente classe di resistenza C35/45 ($R_{ck} = 45 \text{ N/mm}^2$)

Il manufatto è costruito nel rispetto delle Norme Tecniche vigenti, e conforme alla Specifica Tecnica n° 1711





TUTTE LE MISURE SONO ESPRESSE IN CENTIMETRI

DESCRIZIONE	H CM	PESO KG.
ELEMENTO BASE 40 X 76	30	156
PORTACHIUSINO 40 X 76	30	142
SOPRALZO 40 X 76	20	122
CHIUSINO IN GHISA D400 40 X 76	8	80

POZZETTO IN POLIURETANO CON CHIUSINO IN GHISA 40x76



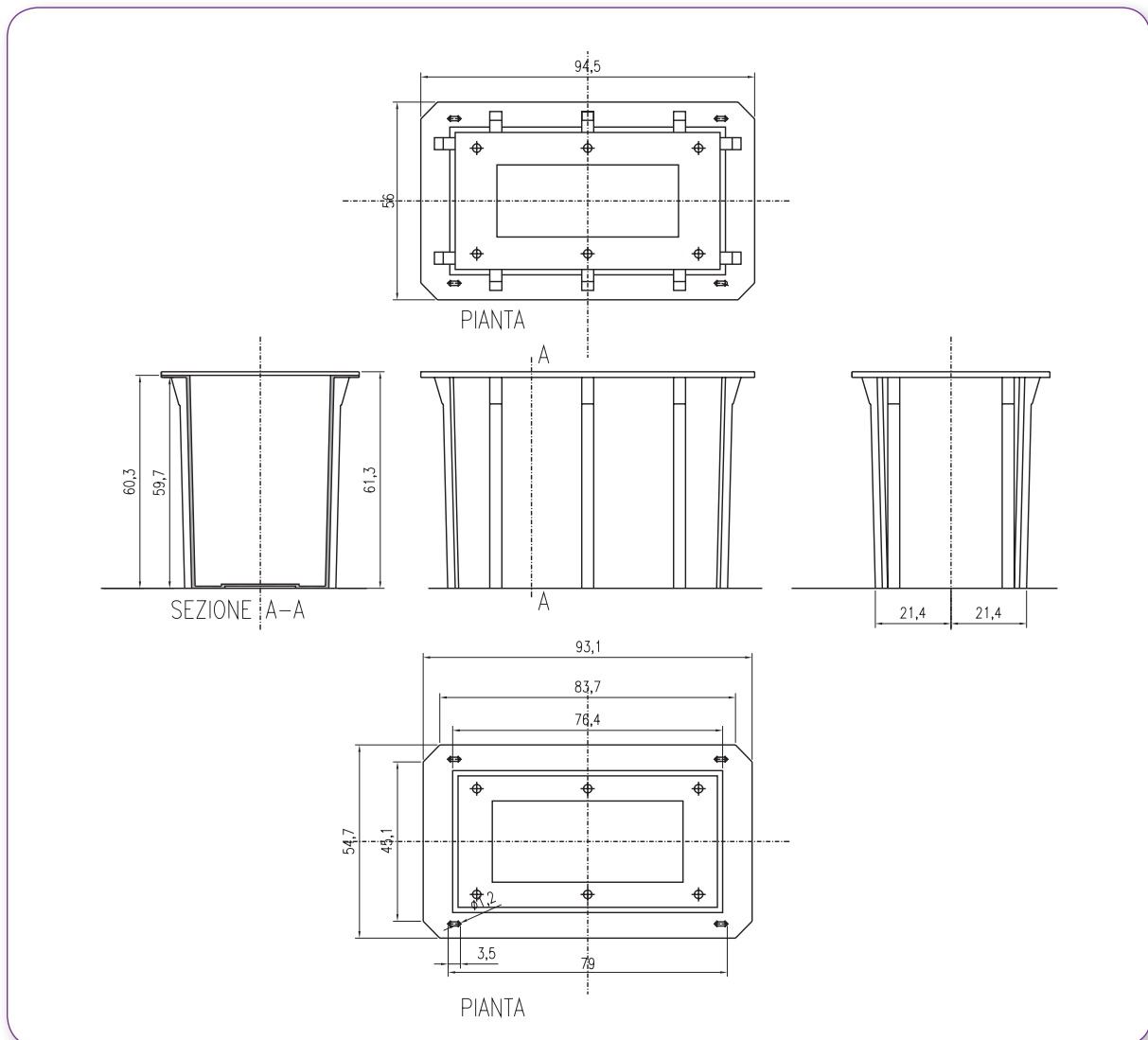
Pozzetto monoblocco in resina poliuretana compatta, con densità $\geq 1000 \text{ g/dm}^3$, modulo elastico a flessione $> 1900 \text{ Mpa}$ con durezza di 77 shore D (rif. DIN 53432).

Il pozzetto presenta, nella parte superiore, una sede di appoggio ricavata nello spessore del bordo superiore. Tale sede ospita il chiusino in ghisa sferoidale, appositamente progettato e realizzato per la rete telefonica in fibra ottica. Nella parte superiore sono presenti asole atte, tramite adeguata bulloneria, al bloccaggio del chiusino al pozzetto. Nella parte inferiore, il fondo del pozzetto è corredato di più fori, per consentire la dispersione di eventuale presenza di acqua.

Il pozzetto sostiene sempre valori di resistenza pari a 200 KN.

Il manufatto è costruito nel rispetto delle Norme Tecniche vigenti, e conforme alla Specifica Tecnica n° 1711.





TUTTE LE MISURE SONO ESPRESSE IN CENTIMETRI

DESCRIZIONE

PESO KG.

POZZETTO IN POLIURETANO 40 X 76

18

CHIUSINO IN GHISA D400 40 X 76

80

POZZETTO IN POLIURETANO CON CHIUSINO IN GHISA 40x15



Pozzetto in resina poliuretanic compatta, con densità $\geq 1000 \text{ g/dm}^3$, modulo elastico a flessione $> 1900 \text{ Mpa}$ con durezza di 77 shore D (rif. DIN 53432), composto da 2 elementi:

Il primo (base) si configura come un parallelepipedo, il secondo (fondo) ha, sulla propria superficie di base, un profilo ad incastro per accogliere l'elemento base.

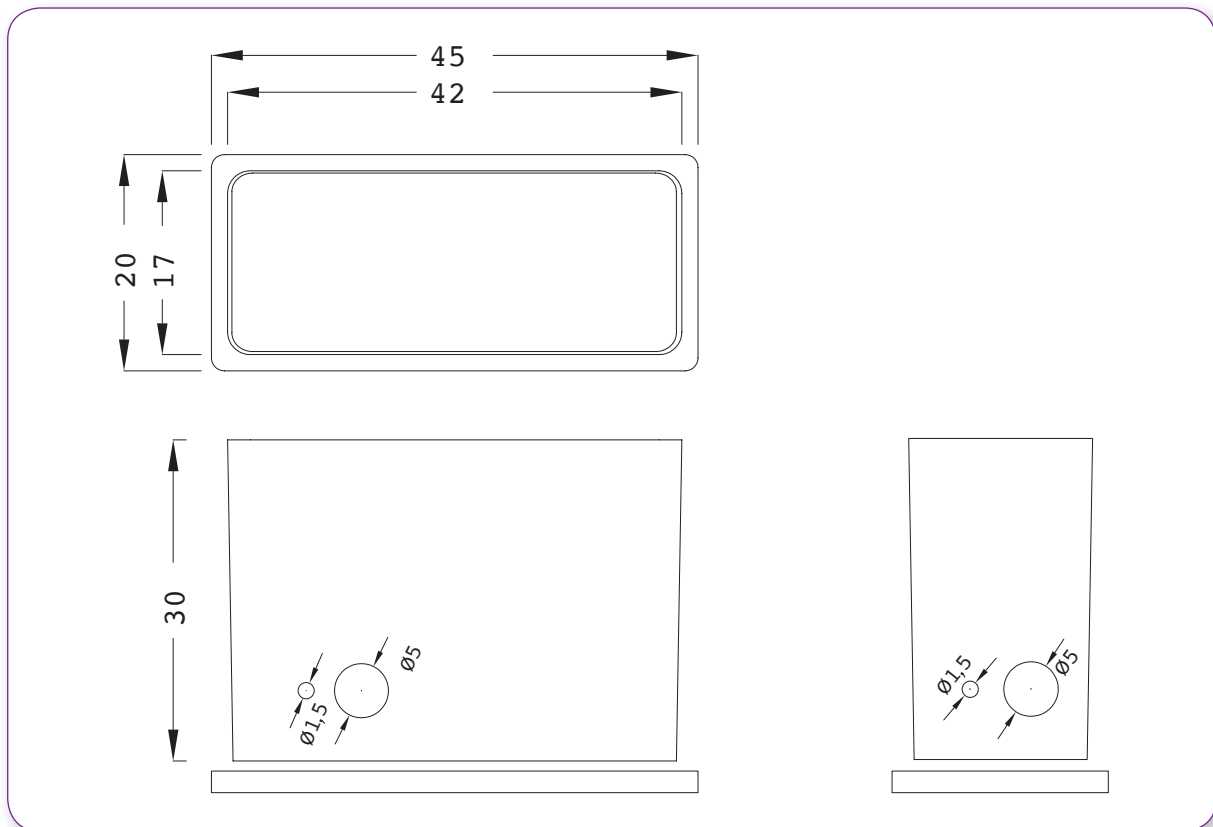
Alla sommità del pozzetto viene alloggiato un chiusino in ghisa sferoidale, appositamente progettato e realizzato per la rete telefonica in fibra ottica.

Nella parte inferiore, il fondo del pozzetto deve essere correato di più fori, per consentire la dispersione di eventuale presenza di acqua.

Il pozzetto sostiene sempre valori di resistenza pari a 100 kN.

Il manufatto è costruito nel rispetto delle Norme Tecniche vigenti, e conforme alla Specifica Tecnica n° 1711.





TUTTE LE MISURE SONO ESPRESSE IN CENTIMETRI

	PESO KG
POZZETTO IN POLIURETANO 40 X 15	5
CHIUSINO IN GHISA C250	12

MAXIPOZZETTO



Modello con Attestato di Qualificazione Ministeriale

Cameretta realizzata in calcestruzzo armato, a pianta policentrica, costituita da una base, una soletta di copertura, e una prolunga (Torrino).

La base monoblocco è costituita dalle seguenti membrature:

- Piastra verticale a struttura policentrica
- Piastra di fondazione

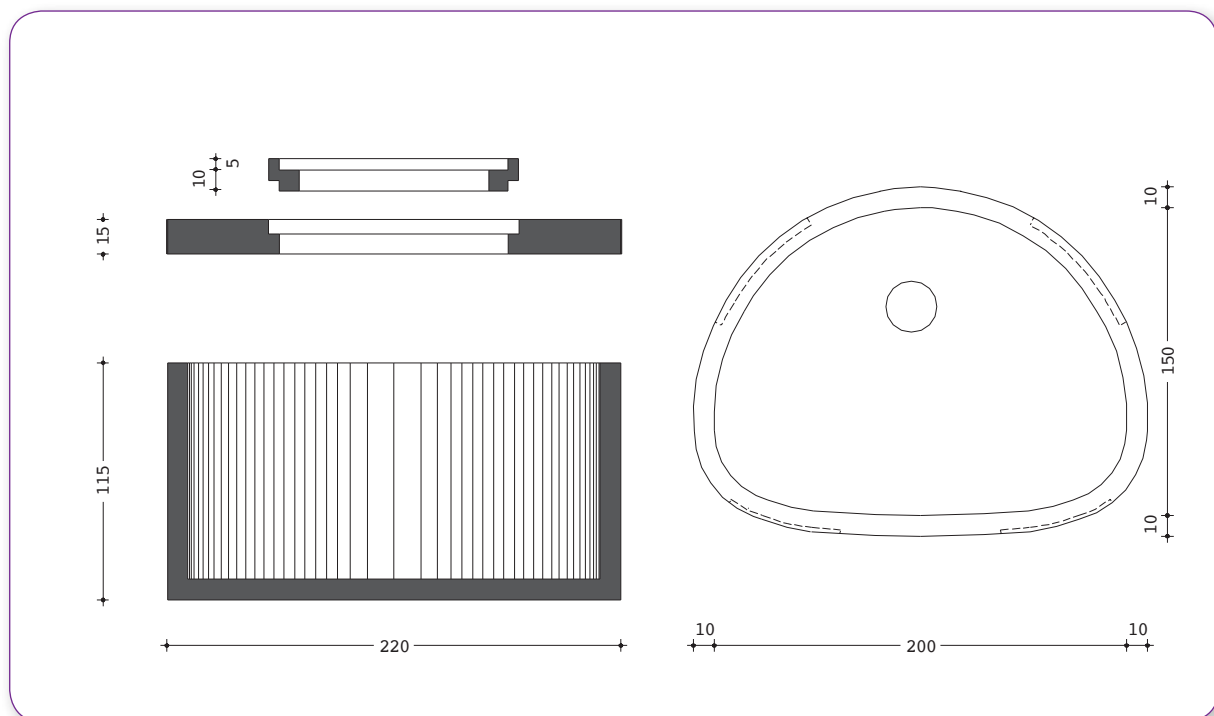
La soletta di copertura è realizzata in calcestruzzo armato avente un foro per l'alloggiamento del chiusino. E' munita, nella parte inferiore, di un ingrossamento della sezione utile, con funzione di incastro alla base inferiore.

La prolunga, di altezza pari a 10 cm, viene utilizzata, ove necessario, per riportare il manufatto a quota strada.

Il manufatto è confezionato con calcestruzzo avente classe di resistenza C35/45 ($R_{ck} = 45 \text{ N/mm}^2$).

Il manufatto è costruito nel rispetto delle Norme Tecniche vigenti, e conforme alla Specifica Tecnica n° 1712.





TUTTE LE MISURE SONO ESPRESSE IN CENTIMETRI

DESCRIZIONE	PESO KG.
MAXI POZZETTO 220 X 170 MIS. ESTERNE	2.174
SOLETTA FORO 60 X 120	958
TORRINO FORO 60 X 120	230
SOLETTA FORO 70 X 106	978
TORRINO FORO 70 X 106	138

POZZETTO 45x45



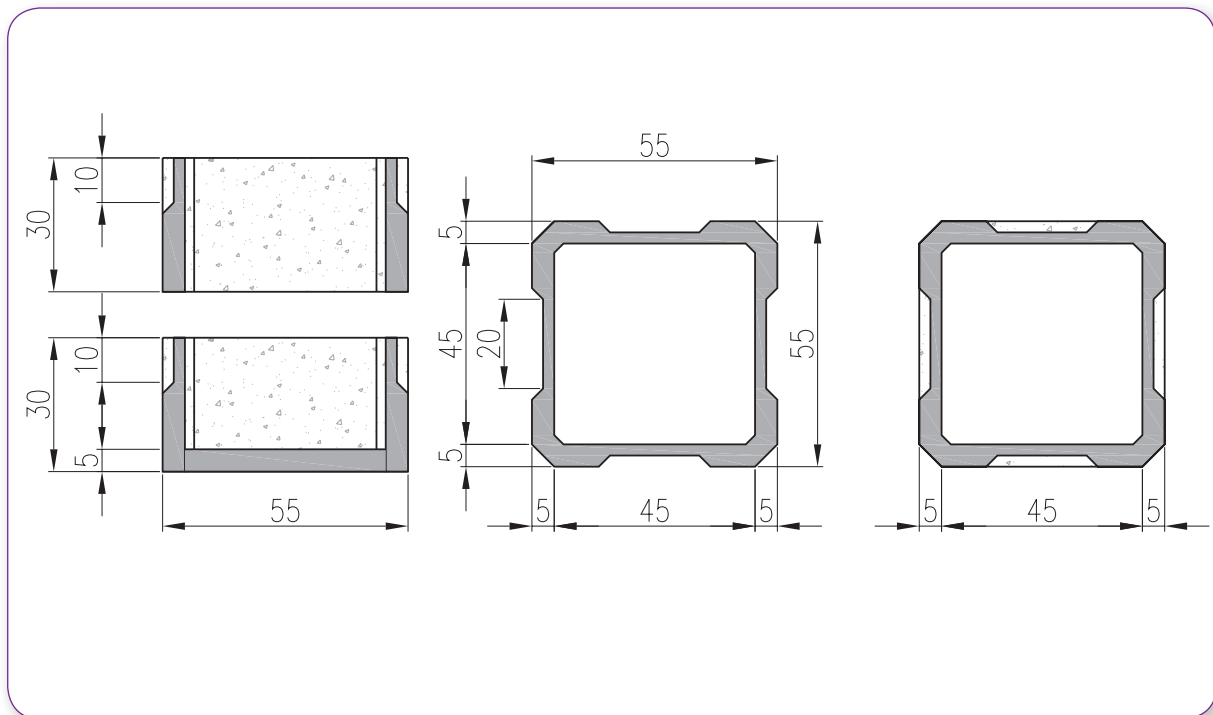
Modello con Attestato di Qualificazione Ministeriale

Pozzetto prefabbricato in cemento, di tipo modulare a forma parallelepipedica, per reti multimediali. Realizzato in conglomerato cementizio a ciclo di lavorazione a vibrazione.

Il manufatto è confezionato con calcestruzzo avente classe di resistenza C35/45 ($R_{ck} = 45 \text{ N/mm}^2$).

Il manufatto è costruito nel rispetto delle Norme Tecniche vigenti, e conforme alla Specifica Tecnica n° 1711.





TUTTE LE MISURE SONO ESPRESSE IN CENTIMETRI

CODICE	DESCRIZIONE	PESO KG.
17.0874	BASE 55 X 55 X 30 MIS. ESTERNE	90
17.0875	SOPRALZO 55 X 55 X 30	65

BASAMENTO PER SOSTEGNO ARMADIO



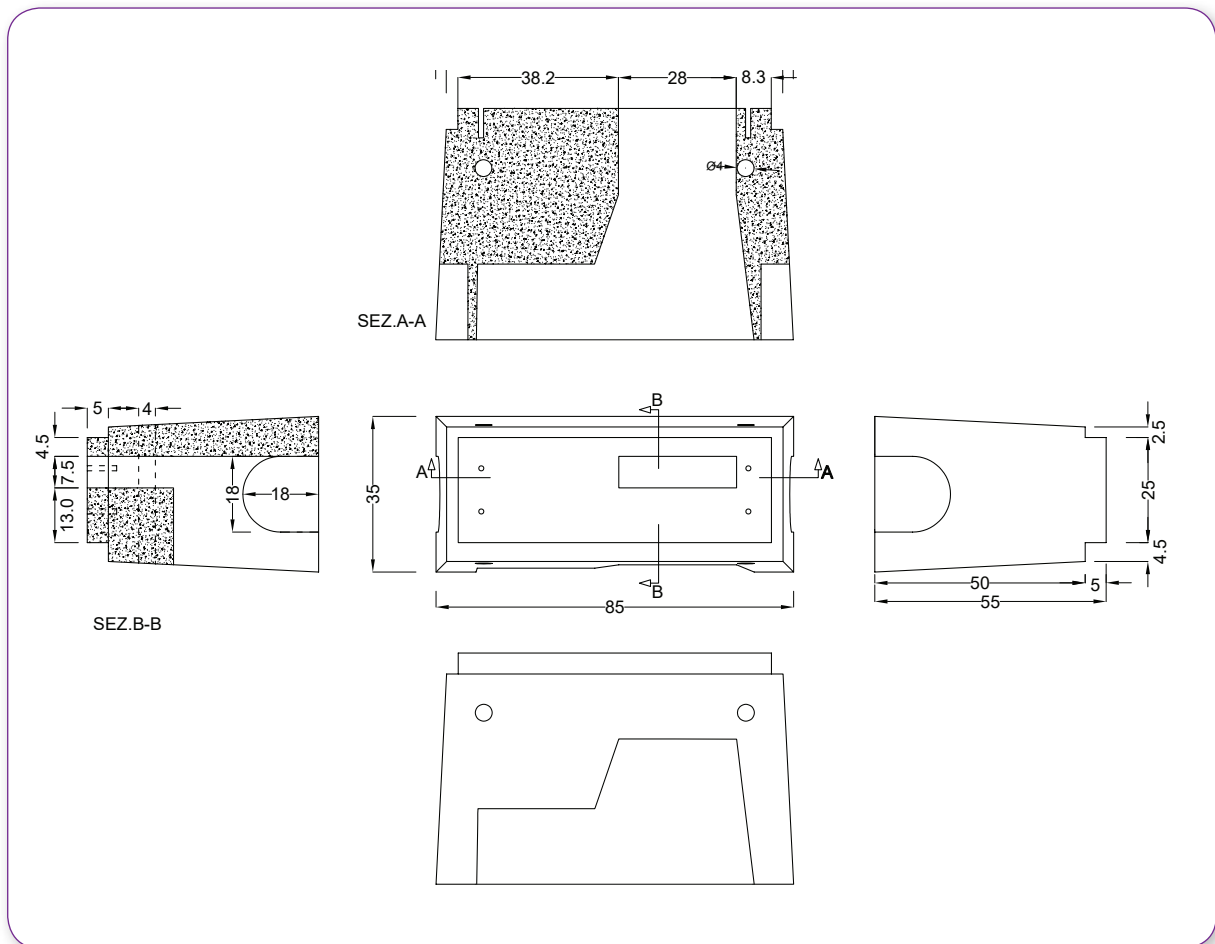
Modello con Attestato di Qualificazione Ministeriale

Il manufatto, denominato Basamento, idoneo per tutti gli armadi attualmente in commercio, è costituito da un elemento prefabbricato in cemento armato e vibrato ha resistenza caratteristica non inferiore a R_{ck} 300 Kg/cm². La sua pianta è rettangolare e si presenta in forma parallelepipedica. Sulla superficie esterna sono presenti opportune "prese" per la movimentazione. E' corredato di cavità interne per l'ingresso ed il passaggio dei cavi. Le sue misure di ingombro presentano un'altezza pari a 550 mm, una larghezza pari a 850 mm ed una profondità pari a 370 mm. Il suo peso è di 240 Kg.

Il basamento è armato mediante barre di acciaio ad aderenza migliorata (FeB 44K) con diametro di 6 mm. Sulla parte superiore del basamento, sono inglobate boccole filettate in acciaio zincato M14, per il fissaggio dell'armadio sovrastante.

Il manufatto è costruito nel rispetto delle Norme vigenti e Specifiche tecniche Open Fiber.





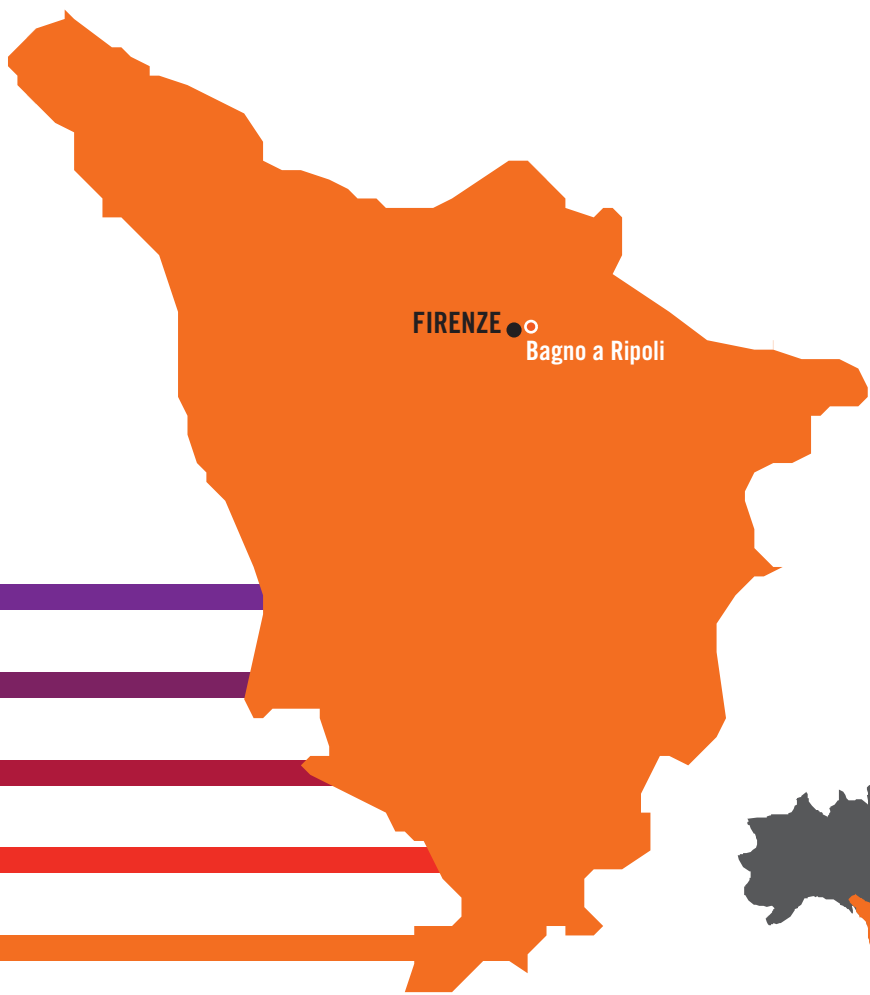
TUTTE LE MISURE SONO ESPRESSE IN CENTIMETRI

DESCRIZIONE

BASAMENTO

PESO KG.

240



Seiecom S.r.l.

Sede Legale: Via di Compibbi, 4
50012 Bagno a Ripoli - Firenze

Sede Operativa: Via di Rosano, 53
50012 Bagno a Ripoli - Firenze

Tel. 055 696562- Fax 055 696287
info@seiecom.it
www.seiecom.it

Seiecom S.r.l.

Sede Legale: Via di Compiobbi, 4
50012 Bagno a Ripoli - Firenze

Sede Operativa: Via di Rosano, 53
50012 Bagno a Ripoli - Firenze

Tel. 055 696562- Fax 055 696287
info@seiecom.it
www.seiecom.it

