

ANCORE A PIRAMIDE



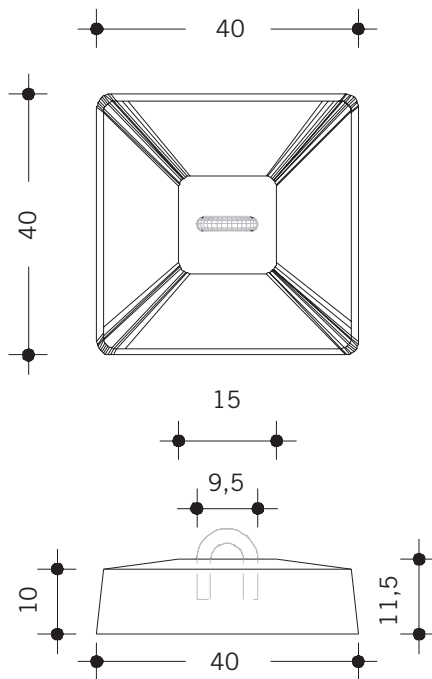
Manufatto per ancoraggio tiranti palificazione TIM, di forma tronco piramidale, realizzata in calcestruzzo semiasciutto, sottoposta a ciclo di vibrazione. Nel getto viene inserita una staffa in acciaio piegata a freddo e zincata a caldo.

Materiali impiegati: calcestruzzo R_{ck} 300; armatura Fe B44 K.

Il manufatto è confezionato con calcestruzzo avente classe di resistenza C25/30 ($R_{ck} = 30 \text{ N/mm}^2$)

Il manufatto è costruito nel rispetto delle Norme Tecniche vigenti, e conforme alla Specifica Tecnica n° 154 TIM.





TUTTE LE MISURE SONO ESPRESSE IN CENTIMETRI

CODICE	DESCRIZIONE	RIFERIMENTO TIM	PESO KG.
17.0341	ANCORE A PIRAMIDE	NMU 042176	40