

MAXIPOZZETTO



Modello con Attestato di Qualificazione Ministeriale

Cameretta realizzata in calcestruzzo armato, a pianta policentrica, costituita da una base, una soletta di copertura, e una prolunga (Torrino).

La base monoblocco è costituita dalle seguenti membrature:

- Piastra verticale a struttura policentrica
- Piastra di fondazione

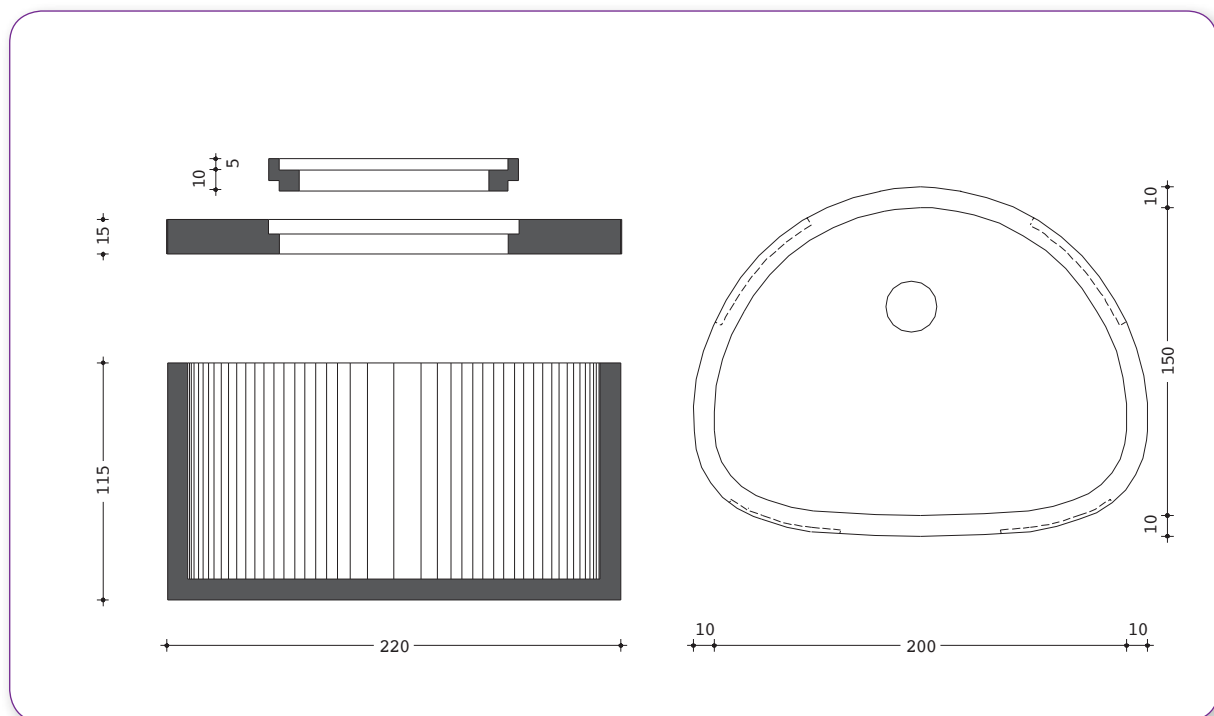
La soletta di copertura è realizzata in calcestruzzo armato avente un foro per l'alloggiamento del chiusino. E' munita, nella parte inferiore, di un ingrossamento della sezione utile, con funzione di incastro alla base inferiore.

La prolunga, di altezza pari a 10 cm, viene utilizzata, ove necessario, per riportare il manufatto a quota strada.

Il manufatto è confezionato con calcestruzzo avente classe di resistenza C35/45 ($R_{ck} = 45 \text{ N/mm}^2$).

Il manufatto è costruito nel rispetto delle Norme Tecniche vigenti, e conforme alla Specifica Tecnica n° 1396 di TIM.





TUTTE LE MISURE SONO ESPRESSE IN CENTIMETRI

CODICE	DESCRIZIONE	RIFERIMENTO TIM	PESO KG.
17.0321	MAXI POZZETTO 220 X 170 MIS. ESTERNE	NMU 281295	2.174
17.0324	SOLETTA FORO 60 X 120	NMU 281295	958
17.0322	TORRINO FORO 60 X 120	NMU 281287	230
17.0423	SOLETTA FORO 70 X 106		978
17.0422	TORRINO FORO 70 X 106		138