

## POZZETTO IN POLIURETANO CON CHIUSINO IN GHISA 40x76



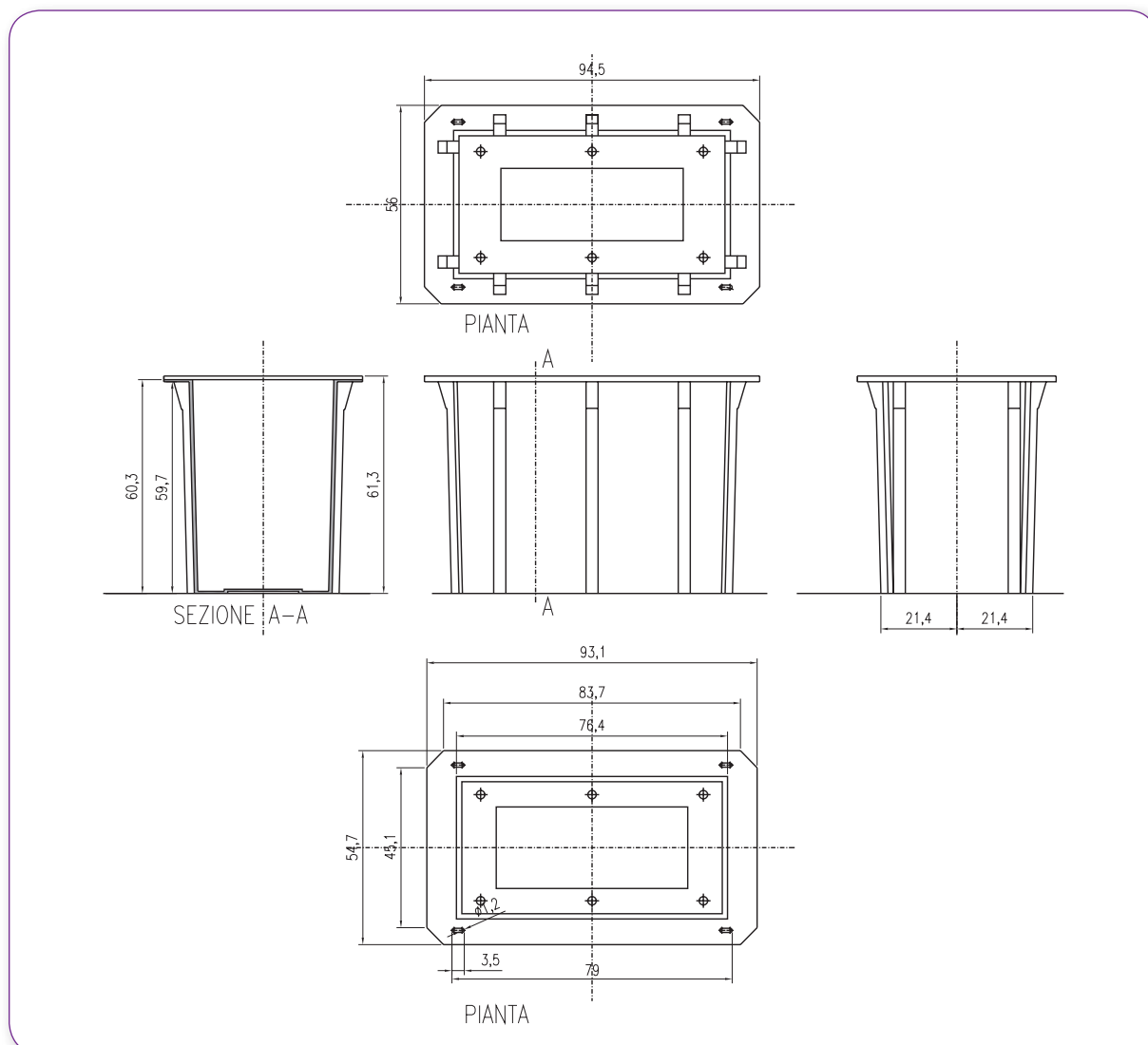
Pozzetto monoblocco in resina poliuretana compatta, con densità  $\geq 1000 \text{ g/dm}^3$ , modulo elastico a flessione  $> 1900 \text{ Mpa}$  con durezza di 77 shore D (rif. DIN 53432).

Il pozzetto presenta, nella parte superiore, una sede di appoggio ricavata nello spessore del bordo superiore. Tale sede ospita il chiusino in ghisa sferoidale, appositamente progettato e realizzato per la rete telefonica in fibra ottica. Nella parte superiore sono presenti asole atte, tramite adeguata bulloneria, al bloccaggio del chiusino al pozzetto. Nella parte inferiore, il fondo del pozzetto è corredato di più fori, per consentire la dispersione di eventuale presenza di acqua.

Il pozzetto sostiene sempre valori di resistenza pari a 200 KN.

**Il manufatto è costruito nel rispetto delle Norme Tecniche vigenti, e conforme alla Specifica Tecnica n° ST0AEAD02381.**





TUTTE LE MISURE SONO ESPRESSE IN CENTIMETRI

CODICE	DESCRIZIONE	RIFERIMENTO TIM	PESO KG.
17.0833	SISTEMA COMPLETO IN POLIURETANO E GHISA (POZZETTO + CHIUSINO)	NMU 723066	98
17.0831	POZZETTO IN POLIURETANO 40 X 76 (ST 949)	NMU 723065	18
17.0832E	CHIUSINO IN GHISA D400 40 X 76 (ST 951)	NMU 723107	80