

POZZETTO 45x45



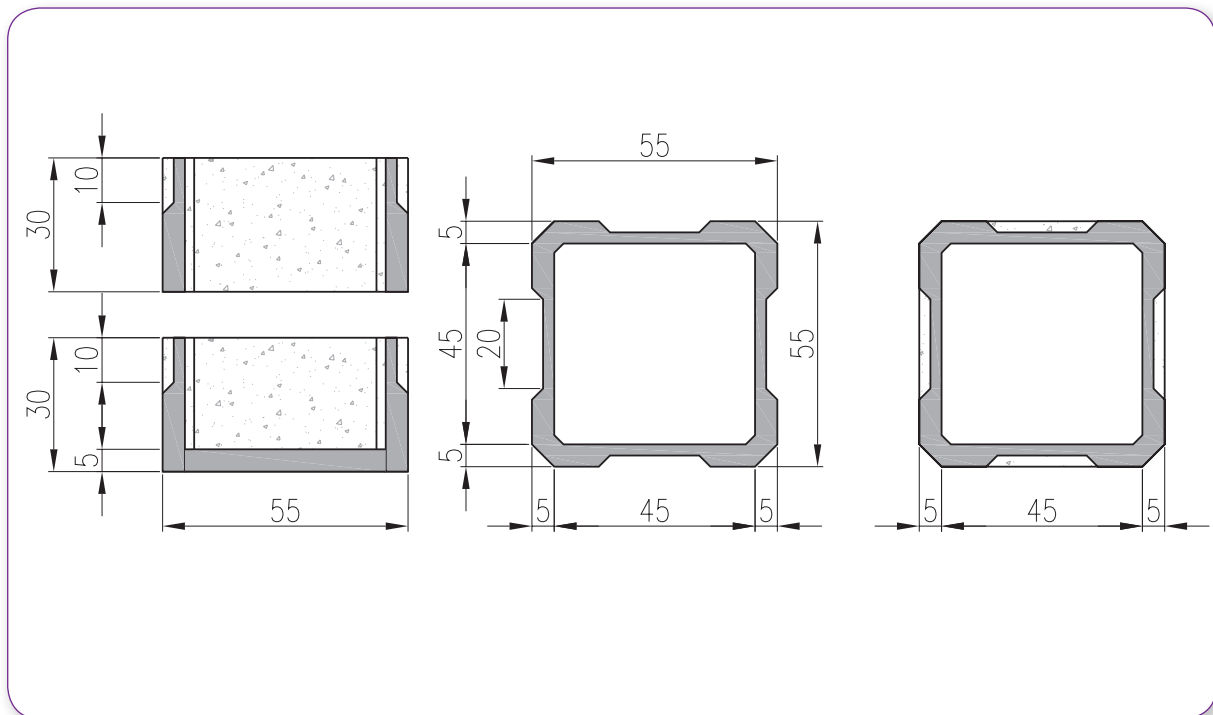
Modello con Attestato di Qualificazione Ministeriale

Pozzetto prefabbricato in cemento, di tipo modulare a forma parallelepipedica, per reti multimediali. Realizzato in conglomerato cementizio a ciclo di lavorazione a vibrazione.

Il manufatto è confezionato con calcestruzzo avente classe di resistenza C35/45 ($R_{ck} = 45 \text{ N/mm}^2$).

Il manufatto è costruito nel rispetto delle Norme Tecniche vigenti, e conforme alla Specifica Tecnica n° 1711.





TUTTE LE MISURE SONO ESPRESSE IN CENTIMETRI

CODICE	DESCRIZIONE	PESO KG.
17.0874	BASE 55 X 55 X 30 MIS. ESTERNE	90
17.0875	SOPRALZO 55 X 55 X 30	65