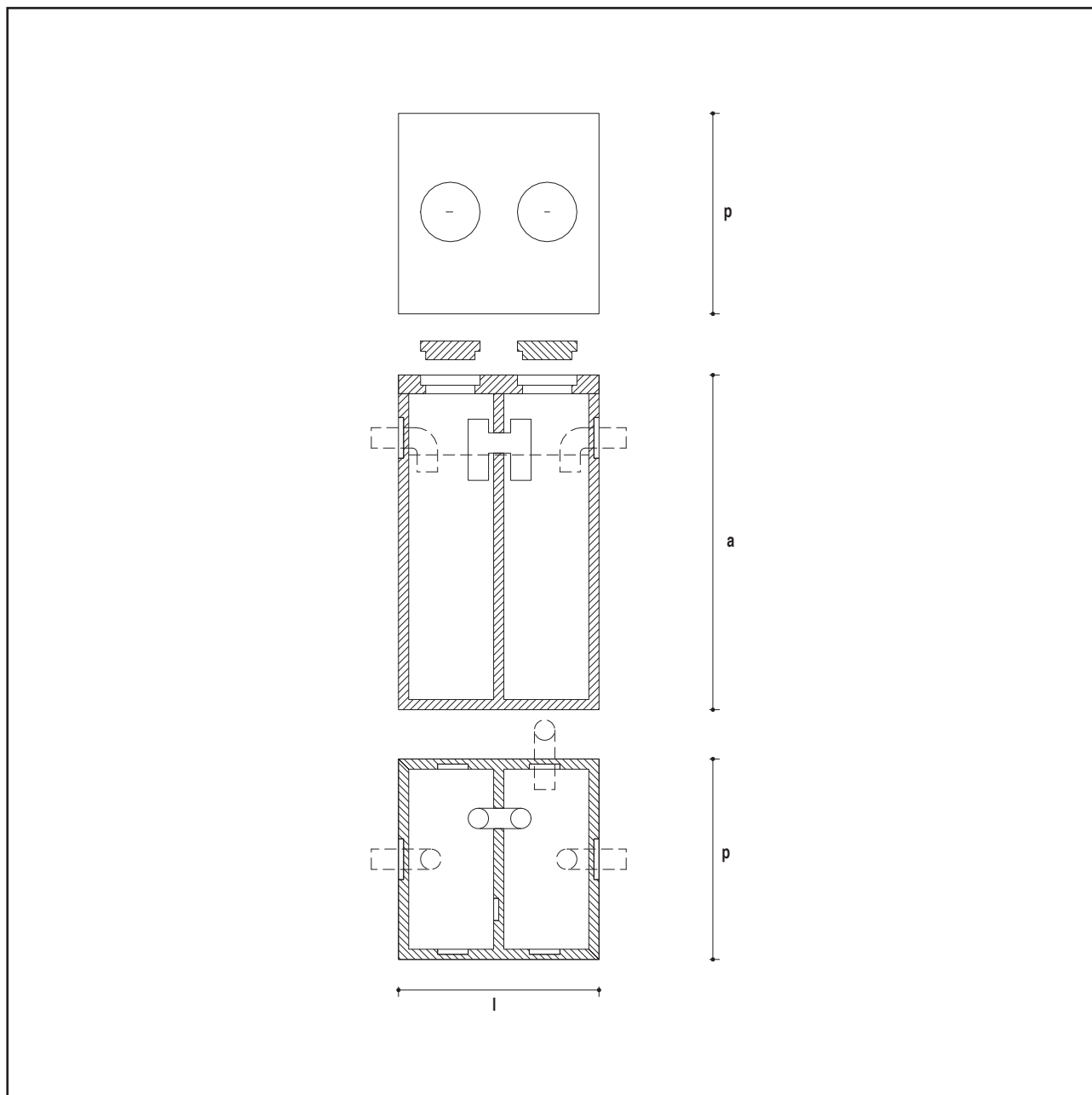


FOSSE BICAMERALI MONOBLOCCO DIAFRAMMATE 20.01



		K	C	D	l cm	p cm	a cm	Sella Ø mm	unità di misura	peso kg
20.0127	Minifossa monoblocco mc 0,700				142	99	83	100	nr	1080
20.0125	Fossa monoblocco mc 2,00 (2 CAM 51x106x180)	4	8	12	118	118	197	100	nr	2290
20.0124	Fossa monoblocco mc 4,00	8	16	26	230	118	197	125	nr	3190

QUADRO DI COMPOSIZIONE

Codice Fossa	22.1001	22.1005	22.1110	22.0407	22.0405	22.1112	22.0408	22.0307
20.0127	1	1	1					
20.0125				1	1	1		
20.0124						1	1	2
Peso cad. Kg	680	400	-	1970	320	-	2550	320
	Fondale Diat. 142x99x70	Coperchio 142x99x13	Sella PVC Ø 100	Monoblocco Diat. 118x118x12	Coperchio Diat. 118x118x12	Sella PVC Ø 125	Monoblocco Diat. 230x118x125	Coperchi 118x118x12

K = corrispondente a 0,500 mc/abitante eq.

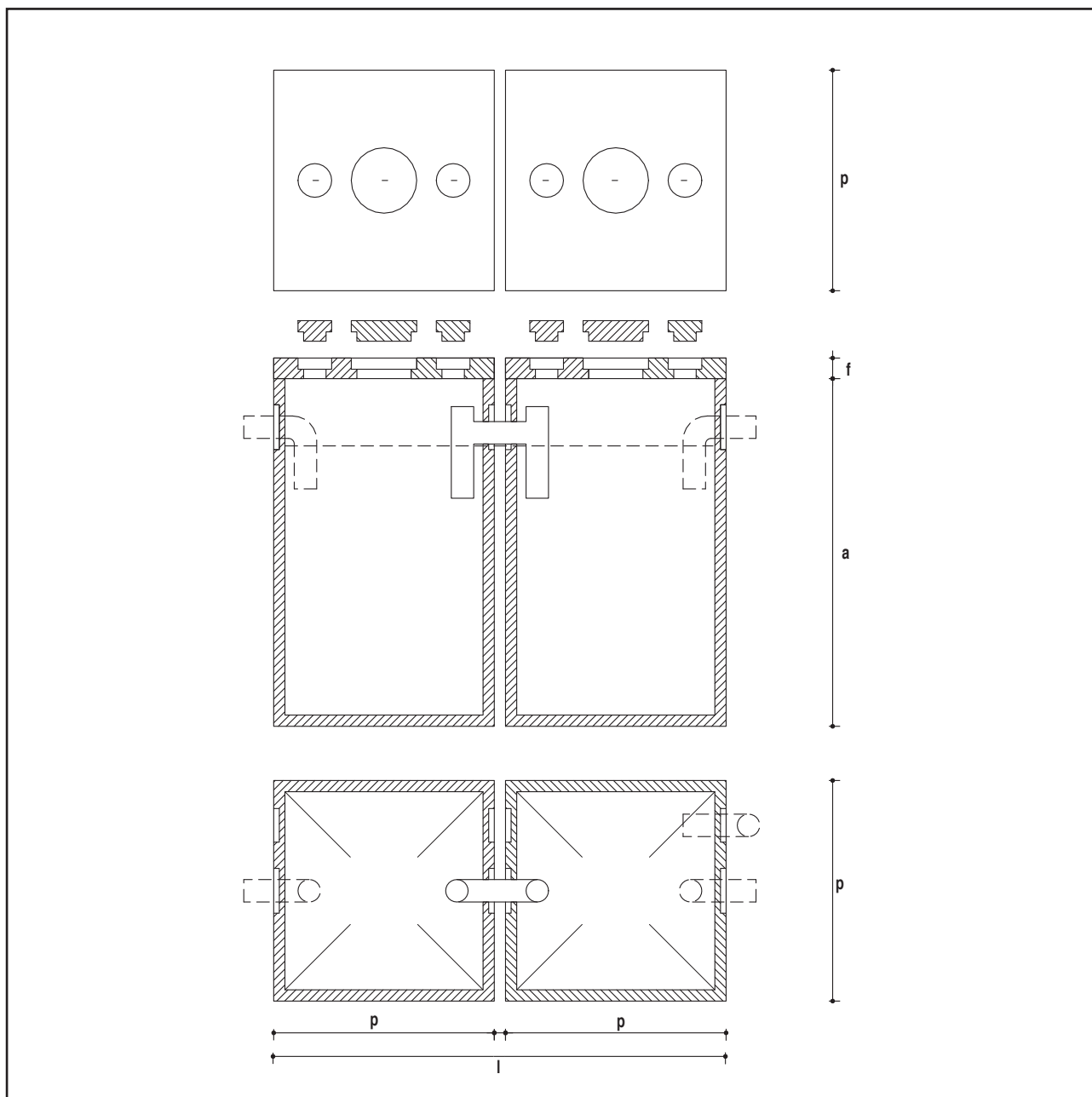
C = corrispondente a 0,225 mc/abitante eq.

D = corrispondente a 0,150 mc/abitante eq.

N.B.: Tutti i coperchi sono rinforzati



FOSSE BICAMERALI A CAMERE MONOBLOCCO 20.02



		K	C	D	l cm	p cm	a cm	Sella Ø mm	unità di misura	peso kg
20.0211	Da mc 1,00 2 camere 70x70x100				166	80	117	100	nr	1360
20.0212	Da mc 4,00 2 camere 106x106x173	8	16	24	255	120	191	125	nr	4320
20.0213	Da mc 8,00 2 camere 150x150x170	16	30	50	336	165	192	125	nr	7040
20.0214	Da mc 16,00 2 camere 200x200x200	32	70	110	438	216	226	125	nr	12300

QUADRO DI COMPOSIZIONE

Codice Fossa	12.0208	13.0728	22.0308	22.0307	22.0508	22.0507	22.0708	22.0707	22.1110	22.1112
20.0211	2	2							1	
20.0212			2	2						1
20.0213					2	2				1
20.0214							2	2		1
Peso cad. Kg	530	173	1840	320	2900	620	4500	1650	-	-
	Monoblocco 80x80x105	Coperchio 80x80x12	Monoblocco 120x120x179	Coperchio 118x118x12	Monoblocco 165x165x182	Coperchio 165x165x12	Monoblocco 216x216x212	Coperchio 216x216x14	Sella PVC Ø100	Sella PVC Ø125

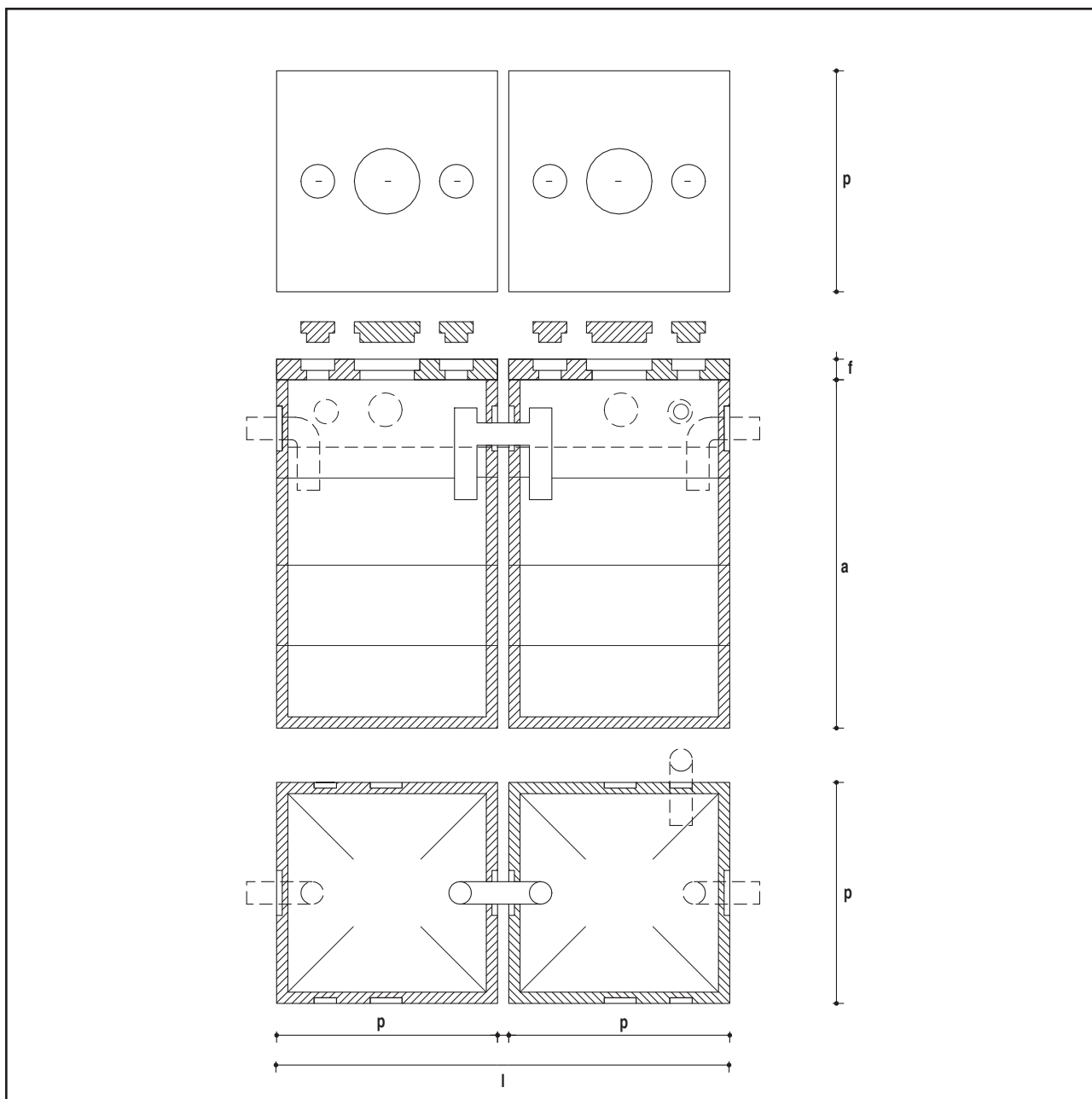
K = corrispondente a 0,500 mc/abitante eq.

C = corrispondente a 0,225 mc/abitante eq.

D = corrispondente a 0,150 mc/abitante eq.

N.B.: Tutti i coperchi sono rinforzati

FOSSE BICAMERALI AD ELEMENTI MODULARI QUADRATI 20.04



		K	C	D	l cm	p cm	a cm	Sella Ø mm	unità di misura	peso kg
20.0414	Da mc 1,00 2 camere 70x70x105				166	80	122	100	nr	1320
20.0415	Da mc 1,55 2 camere 70x70x160	3	6	10	166	80	177	100	nr	1760
20.0416	Da mc 3,20 2 camere 106x106x145				242	118	162	100	nr	3340
20.0417	Da mc 4,40 2 camere 106x106x195	8	16	24	242	118	212	125	nr	4130
20.0418	Da mc 5,50 2 camere 106x106x245	10	21	35	242	118	262	125	nr	4920
20.0419	Da mc 6,10 2 camere 150x150x138				336	165	162	125	nr	5550
20.0431	Da mc 8,40 2 camere 150x150x188	17	35	55	336	165	212	125	nr	6720
20.0432	Da mc 10,60 2 camere 150x150x238	21	45	70	336	165	262	125	nr	7880
20.0433	Da mc 11,20 2 camere 200x200x140				438	216	164	125	nr	9500
20.0434	Da mc 15,20 2 camere 200x200x190	30	65	100	438	216	214	125	nr	11000
20.0435	Da mc 19,20 2 camere 200x200x240	38	80	122	438	216	264	125	nr	12500
20.0436	Da mc 23,20 2 camere 200x200x290	46	95	153	438	216	314	125	nr	14000
20.0437	Da mc 27,20 2 camere 200x200x340	55	112	180	438	216	364	125	nr	15500

QUADRO DI COMPOSIZIONE

Codice Fossa	12.0206	12.0408	13.0728	22.1209	22.1202	22.0307	22.0501	22.0502	22.0504	22.0507	22.0701	22.0702	22.0707	22.1110	22.1112
20.0414	2	2	2											1	
20.0415	2	4	2											1	
20.0416				2	4	2									1
20.0417				2	6	2									1
20.0418				2	8	2									1
20.0419							2		2	2					1
20.0431							2	2	2	2					1
20.0432							2		4	2					1
20.0433											2	4	2		1
20.0434											2	6	2		1
20.0435											2	8	2		1
20.0436											2	10	2		1
20.0437											2	12	2		1
Peso cad. Kg	290	220	173	560	395	320	1000	580	1160	620	1600	750	1650		
	Fondale 80x80x50	Elemento 80x80x55	Coperchio 80x80x12	Fondale 118x118x50	Elemento 118x118x50	Coperchio 118x118x12	Fondale 165x165x50	Elemento 165x165x50	Elemento 165x165x100	Coperchio 165x165x12	Fondale 216x216x50	Elemento 216x216x50	Coperchio 216x216x14	Sella PVC Ø 100	Sella PVC Ø 125

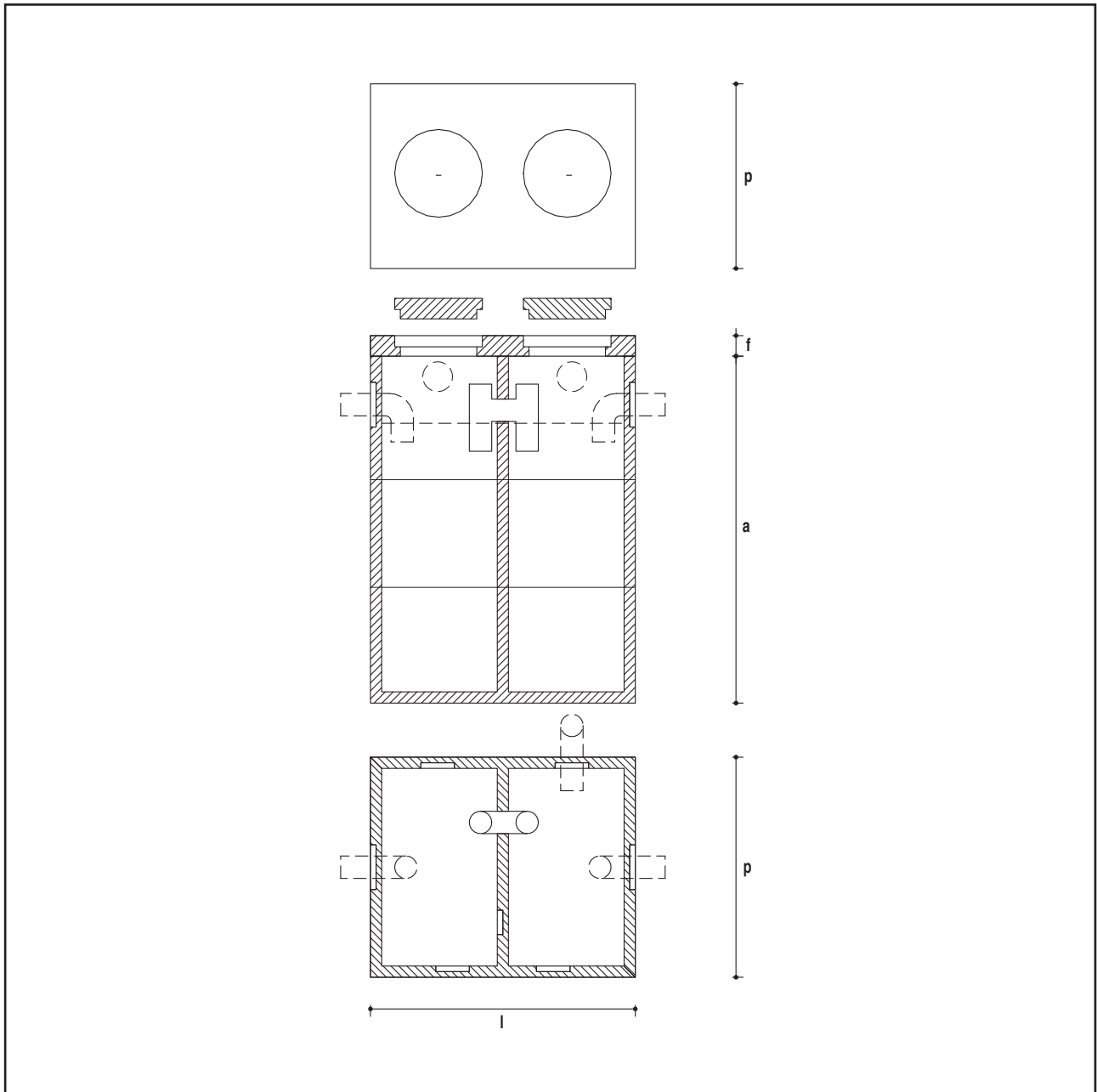
K = corrispondente a 0,500 mc/abitante eq.

C = corrispondente a 0,225 mc/abitante eq.

D = corrispondente a 0,150 mc/abitante eq.

N.B.: Tutti i coperchi sono rinforzati

FOSSE BICAMERALI AD ELEMENTI MODULARI RETTANGOLARI DIAFRAMMANTI 20.05



		K	C	D	l cm	p cm	a cm	Sella Ø mm	unità di misura	peso kg
20.0511	Da mc 1,55 2 camere 62x86x135				142	99	152	100	nr	1610
20.0512	Da mc 2,00 2 camere 62x86x185	4	8	12	142	99	202	100	nr	2010
20.0513	Da mc 2,50 2 camere 62x86x235	5	10	24	142	99	252	100	nr	2410

QUADRO DI COMPOSIZIONE

Codice Fossa	22.1001	22.1002	22.1013	22.1005	22.1110
20.0511	1	1		1	1
20.0512	1	1	1	1	1
20.0513	1	1	2	1	1
Peso cad. kg	680	540	400	400	
	Fondale Diatr. 142x99x50	Elemento Diatr. 142x99x70	Elemento Diatr. 142x99x50	Coperchio Diatr.	Sella PVC Ø 100

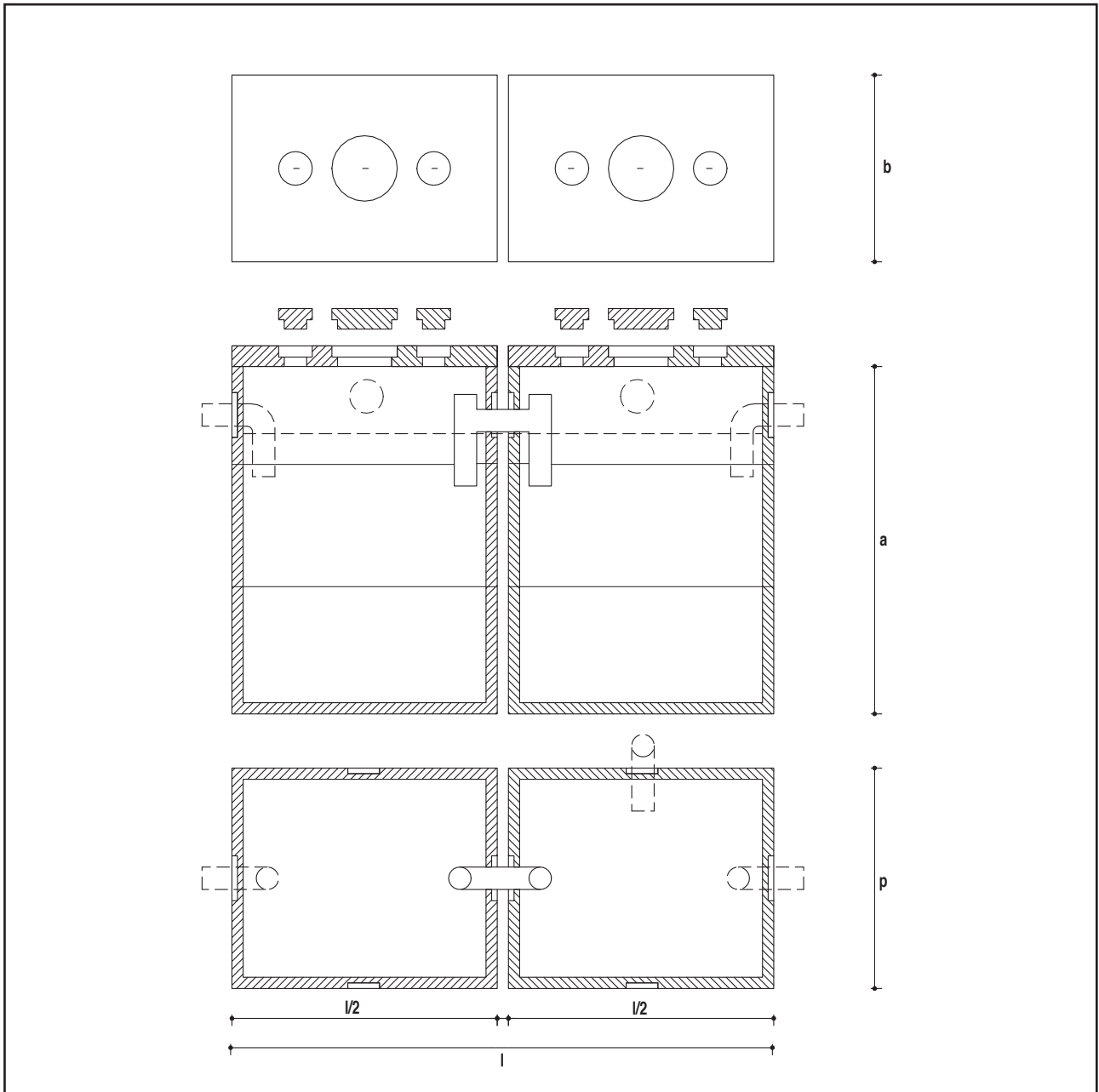
K = corrispondente a 0,500 mc/abitante eq.

C = corrispondente a 0,225 mc/abitante eq.

D = corrispondente a 0,150 mc/abitante eq.



FOSSE BICAMERALI AD ELEMENTI MODULARI RETTANGOLARI 20.06



		K	C	D	l cm	p cm	a cm	Sella Ø mm	unità di misura	peso kg
20.0614	Da mc 2,90 2 camere 129x86x135				290	99	152	100	nr	2920
20.0615	Da mc 4,54 2 camere 129x86x205	8	18	25	290	99	222	125	nr	3840
20.0616	Da mc 6,10 2 camere 129x86x275	10	25	40	290	99	292	125	nr	4760

QUADRO DI COMPOSIZIONE

Codice Fossa	22.0901	22.0902	22.0913	22.0907	22.1110	22.1112
20.0614	2	2		2	2	
20.0615	2	4	2	2		1
20.0616	2	6	4	2		1
Peso cad. kg	600	460		400		
	Fondale 142x99x70	Elemento 142x99x70	Elemento 142x99x50	Coperchio 142x99x13	Sella PVC Ø 100	Sella PVC Ø 125

K = corrispondente a 0,500 mc/abitante eq.

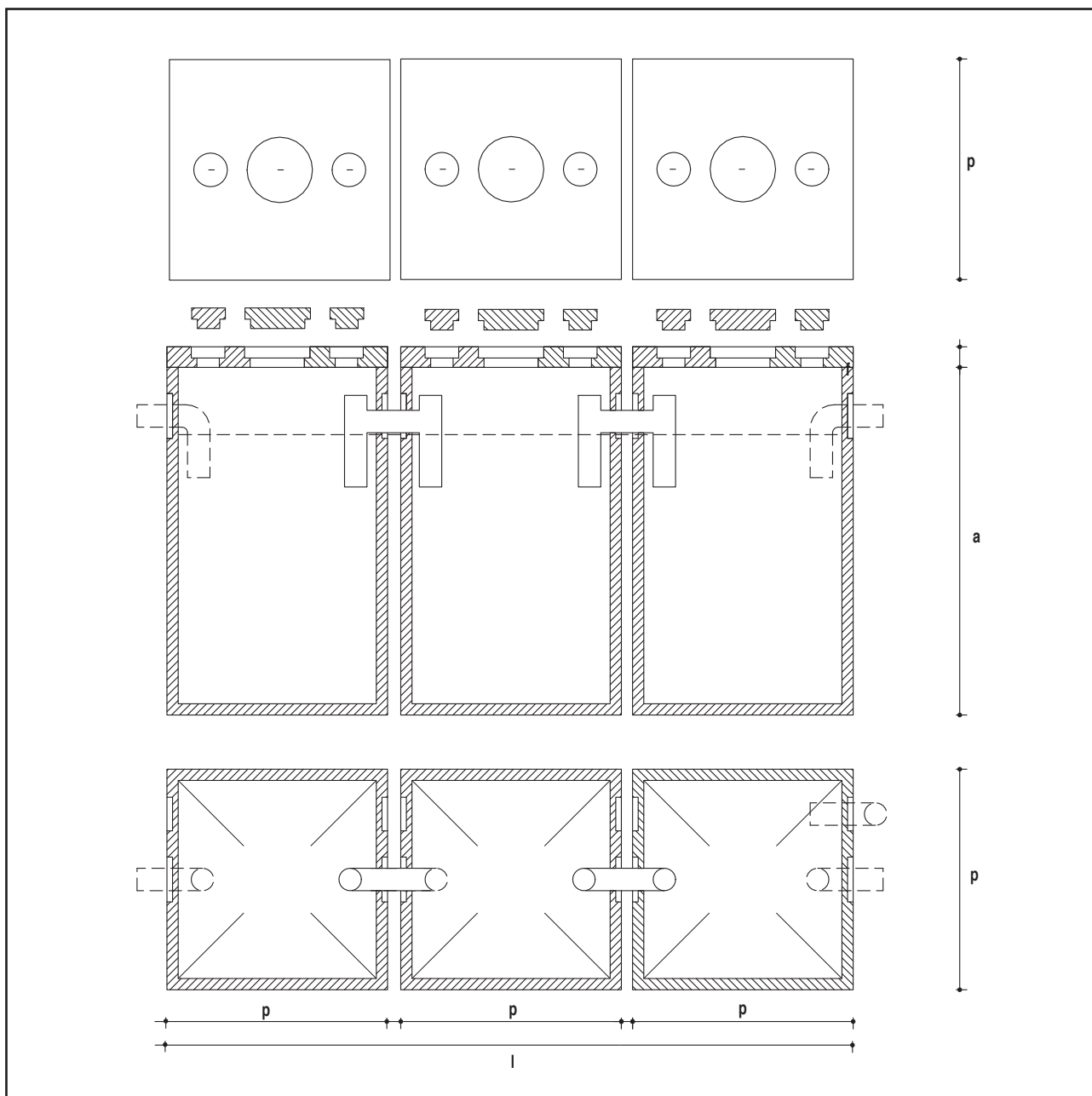
C = corrispondente a 0,225 mc/abitante eq.

D = corrispondente a 0,150 mc/abitante eq.

N.B.: Tutti i coperchi sono rinforzati



FOSSE TRICAMERALI A CAMERE MONOBLOCCO 20.07



		K	C	D	l cm	p cm	a cm	Sella Ø mm	unità di misura	peso kg
20.0711	Da mc 1,50 3 camere 70x70x100				252	80	117	100	nr	2040
20.0712	Da mc 6,00 3 camere 106x106x174	12	20	40	372	120	191	125	nr	6480
20.0713	Da mc 12,00 3 camere 150x150x170	32	35	70	507	165	192	125	nr	10560
20.0714	Da mc 24,00 3 camere 200x200x200	48	70	140	660	216	226	125	nr	18450

QUADRO DI COMPOSIZIONE

Codice Fossa	12.0208	13.0728	22.0308	22.0307	22.0508	22.0507	22.0708	22.0707	22.1110	22.1112
20.0711	3	3							2	
20.0712			3	3						2
20.0713					3	3				2
20.0714							3	3		2
Peso cad. Kg	530	173	1840	320	2900	620	4500	1650	-	-
	Monoblocco 80x80x105	Coperchio 80x80x12	Monoblocco 120x120x179	Coperchio 118x118x12	Monoblocco 165x165x182	Coperchio 165x165x12	Monoblocco 216x216x12	Coperchio 216x216x14	Sella PVC Ø 100	Sella PVC Ø 125

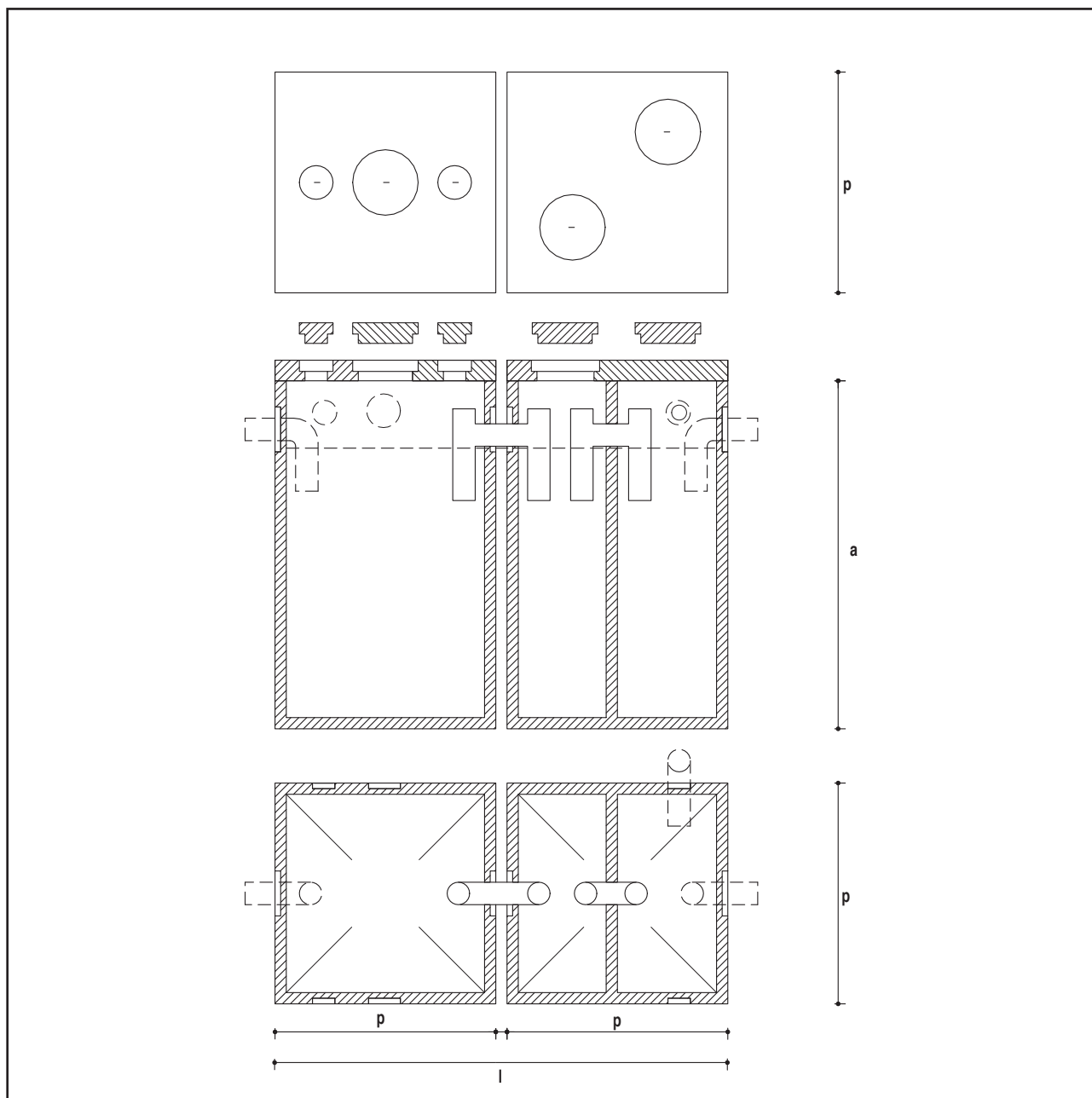
K = corrispondente a 0,500 mc/abitante eq.

C = corrispondente a 0,225 mc/abitante eq.

D = corrispondente a 0,150 mc/abitante eq.

N.B.: Tutti i coperchi sono rinforzati

FOSSE TRICAMERALI A CAMERE MONOBLOCCO 2ª CAMERA DIAFRAMMATA 20.0715



		K	C	D	l cm	p cm	a cm	Sella Ø mm	unità di misura	peso kg
20.0715	Da mc 4,00 1 camera 106x106x180 2 camere 51x106x180	8	12	25	242	118	197	125	nr	4060

QUADRO DI COMPOSIZIONE

Codice Fossa	22.0310	22.0407	22.0307	22.0405	22.1112
20.0715	1	1	1	1	2
Peso cad. kg	1440	1970	320	330	
	Monoblocco 118x118x185	Monoblocco Diatr. 118x118x12	Coperchio 118x118x12	Coperchio Diatr. 118x118x12	Sella PVC Ø 125

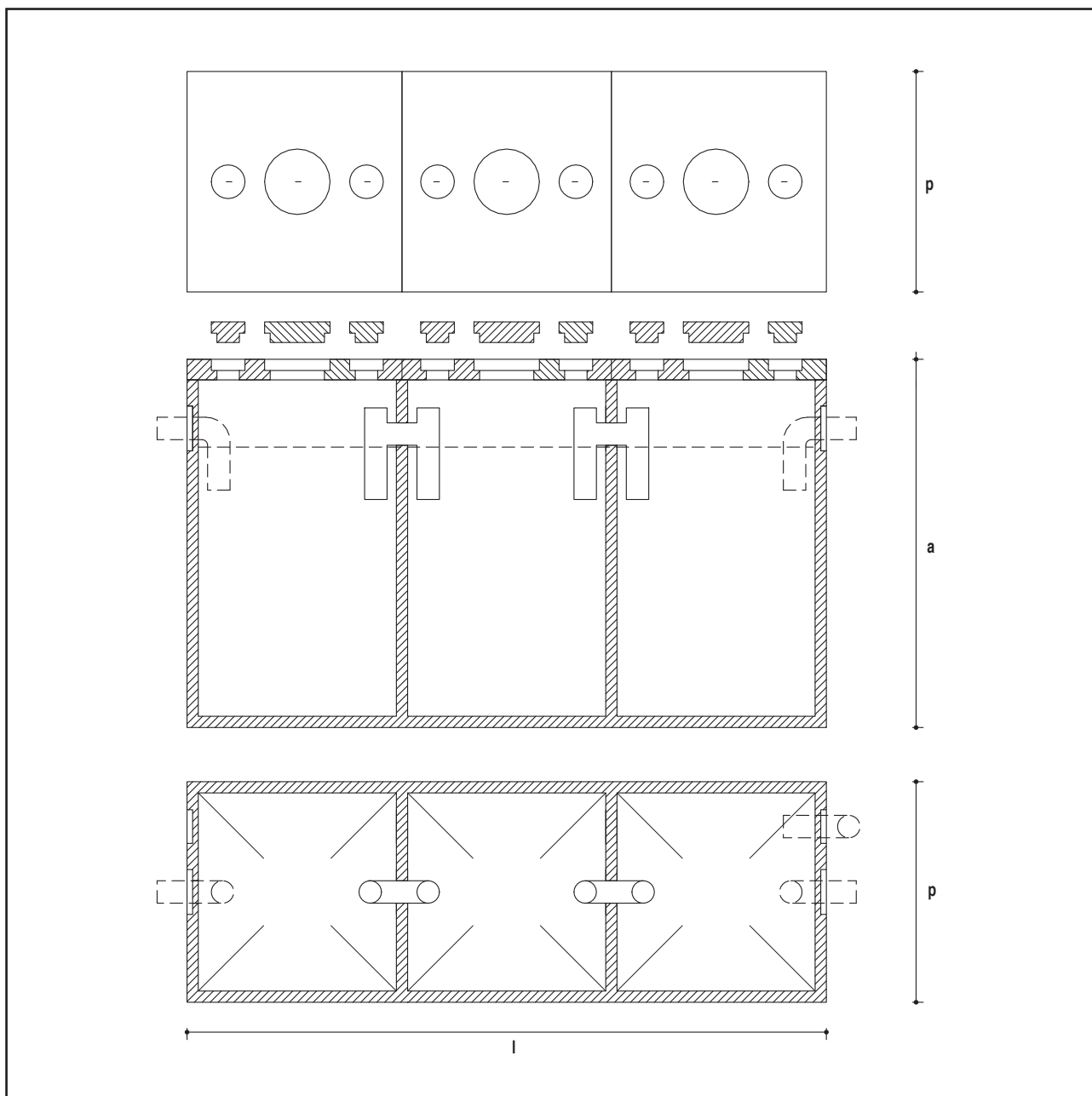
K = corrispondente a 0,500 mc/abitante eq.

C = corrispondente a 0,225 mc/abitante eq.

D = corrispondente a 0,150 mc/abitante eq.

N.B.: Tutti i coperchi sono rinforzati

FOSSE TRICAMERALI MONOBLOCCO 20.0725



		K	C	D	l cm	p cm	a cm	Sella Ø mm	unità di misura	peso kg
20.0725	Fossa tricamerale monoblocco mc 6,00	12	20	38	340	118	198	125	nr	4640

QUADRO DI COMPOSIZIONE

Codice Fossa	22.0409	22.0307	22.1112
20.0725	1	3	2
Peso cad. kg	1440	320	330
	Monoblocco Diati: 340x18x185	Coperchio 118x18x12	Sella PVC Ø 125

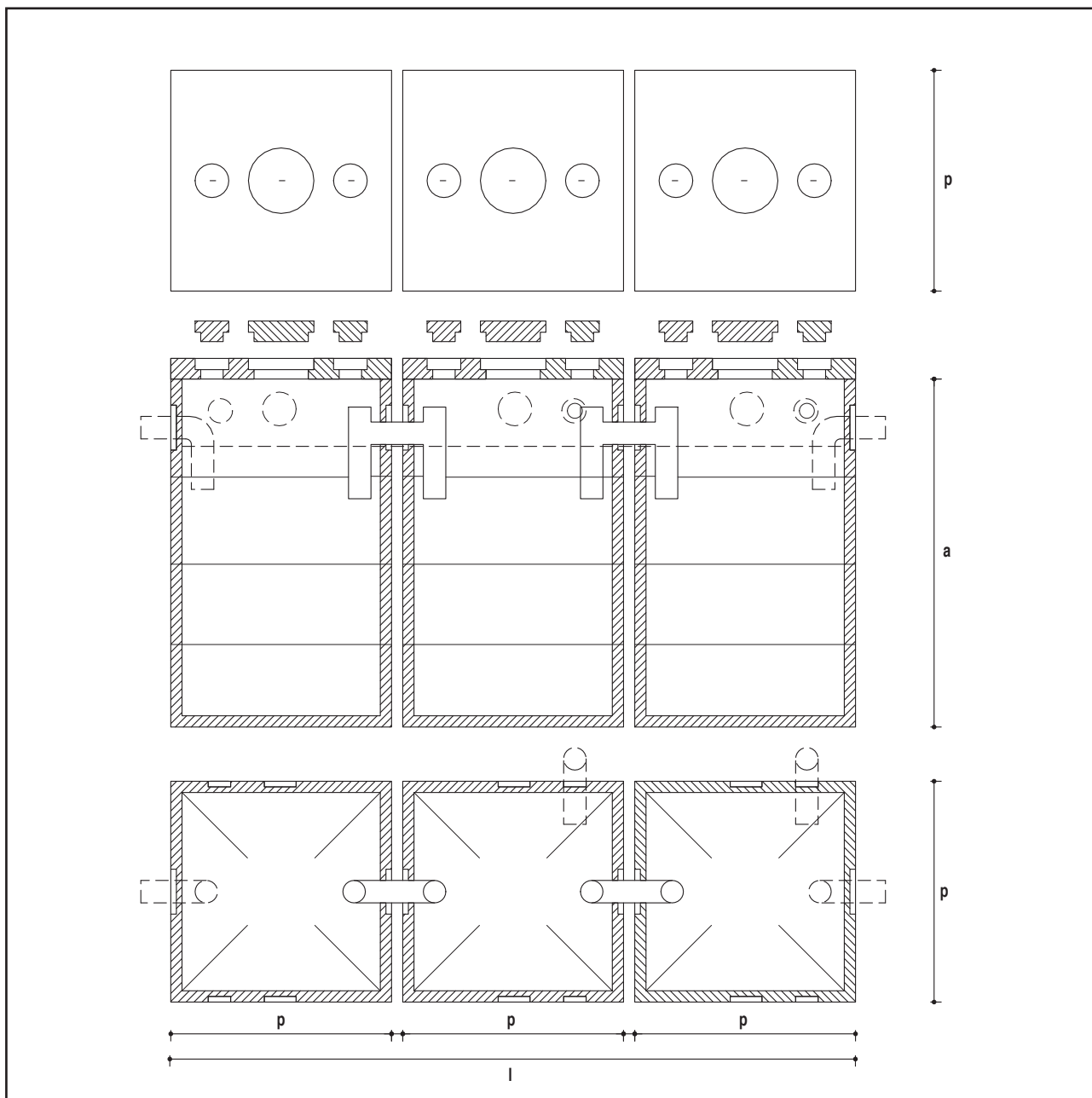
K = corrispondente a 0,500 mc/abitante eq.

C = corrispondente a 0,225 mc/abitante eq.

D = corrispondente a 0,150 mc/abitante eq.

N.B.: Tutti i coperchi sono rinforzati

FOSSE TRICAMERALI AD ELEMENTI MODULARI QUADRATI 20.09



		K	C	D	l cm	p cm	a cm	Sella Ø mm	unità di misura	peso kg
20.0917	Da mc 2,35 3 camere 70x70x160	5	8	18	252	80	177	100	nr	2520
20.0918	Da mc 4,90 3 camere 106x106x145				366	118	162	125	nr	5010
20.0919	Da mc 6,60 3 camere 106x106x195	12	20	40	366	118	212	125	nr	6195
20.0931	Da mc 8,30 3 camere 106x106x245	16	25	50	366	118	262	125	nr	7380
20.0932	Da mc 9,20 3 camere 150x150x138				507	165	162	125	nr	8330
20.0933	Da mc 12,60 3 camere 150x150x188	25	35	70	507	165	212	125	nr	10080
20.0934	Da mc 15,80 3 camere 150x150x238	30	60	100	507	165	262	125	nr	11820
20.0935	Da mc 16,80 3 camere 200x200x140				660	216	164	125	nr	14250
20.0936	Da mc 22,80 3 camere 200x200x190	45	70	138	660	216	214	125	nr	16500
20.0937	Da mc 28,80 3 camere 200x200x240	60	75	160	660	216	264	125	nr	18750
20.0938	Da mc 34,80 3 camere 200x200x290	70	95	190	660	216	314	125	nr	21000
20.0939	Da mc 40,80 3 camere 200x200x340	80	110	223	660	216	364	125	nr	23250

QUADRO DI COMPOSIZIONE

Codice Fossa	12.0206	12.0408	13.0728	22.1209	22.1202	22.0307	22.0501	22.0502	22.0504	22.0507	22.0701	22.0702	22.0707	22.1110	22.1112
20.0917	3	6	3											2	
20.0918				3	6	3									2
20.0919				3	9	3									2
20.0931				3	12	3									2
20.0932							3		3	3					2
20.0933							3	3	3	3					2
20.0934							3		6	3					2
20.0935											3	6	3		2
20.0936											3	9	3		2
20.0937											3	12	3		2
20.0938											3	15	3		2
20.0939											3	18	3		2
Peso cad. Kg	290	220	173	560	395	320	1000	580	1160	620	1600	750	1650		
	Fondo 80x80x50	Elemento 80x80x55	Coperchio 80x80x12	Fondale 118x118x50	Elemento 118x118x50	Coperchio 118x118x12	Fondale 165x165x50	Elemento 165x165x50	Elemento 165x165x100	Coperchio 165x165x12	Fondale 216x216x50	Elemento 216x216x50	Coperchio 216x216x14	Sella PVC Ø 100	Sella PVC Ø 125

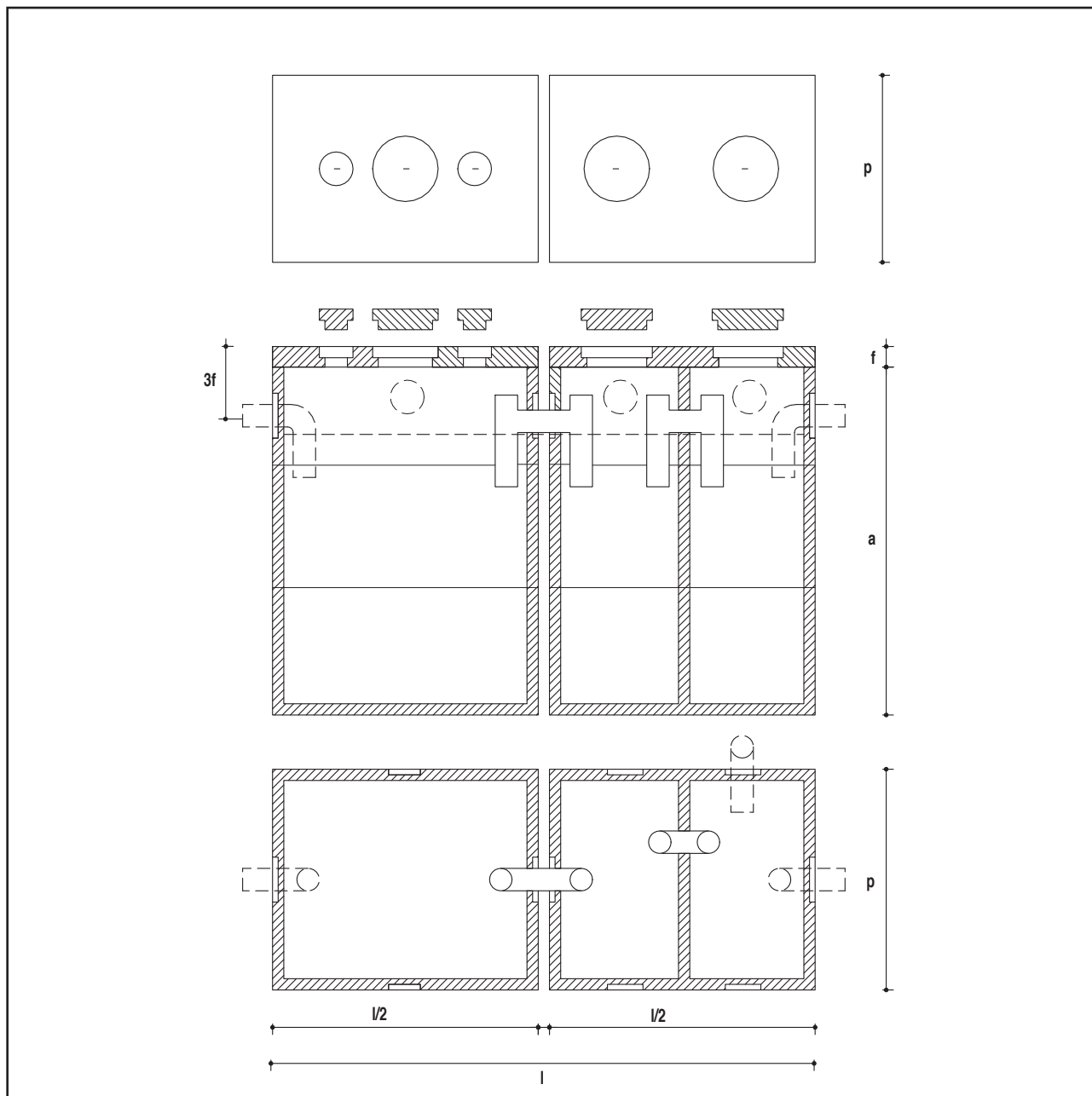
K = corrispondente a 0,500 mc/abitante eq.

N.B.: Tutti i coperchi sono rinforzati

A = corrispondente a 0,300 mc/abitante eq.

B = corrispondente a 0,150 mc/abitante eq.

FOSSE TRICAMERALI AD ELEMENTI MODULARI RETTANGOLARI (2° ELEM. DIAFRAMMATO) 20.10



		K	C	D	I cm	p cm	a cm	Sella Ø mm	unità di misura	peso kg			
20.1011	Da mc 2,90	1 camera	129x86x135	2 camere	62x86x135			290	99	152	100	nr	3090
20.1012	Da mc 4,40	1 camera	129x86x205	2 camere	62x86x205	12	25	290	99	222	125	nr	4080
20.1013	Da mc 6,00	1 camera	129x86x275	2 camere	62x86x275	17	35	290	99	292	125	nr	5080

QUADRO DI COMPOSIZIONE

Codice Fossa	22.0901	22.1001	22.0902	22.1002	22.0913	22.1013	22.1005	22.0907	22.1110	22.1112
20.1011	1	1	1	1			1	1	2	
20.1012	1	1	2	2			1	1		2
20.1013	1	1	3	3			1	1		2
Peso cad. Kg	600	680	460	540	350	400	400	400		
	Fondale 142x99x70	Fondale Diat. 142x99x70	Elemento Norm. 142x99x70	Elemento Diat. 142x99x70	Elemento 142x99x50	Elemento Diat. 142x99x50	Coperchio Diat. 142x99x13	Coperchio 142x99x13	Selle PVC Ø 100	Selle PVC Ø 125

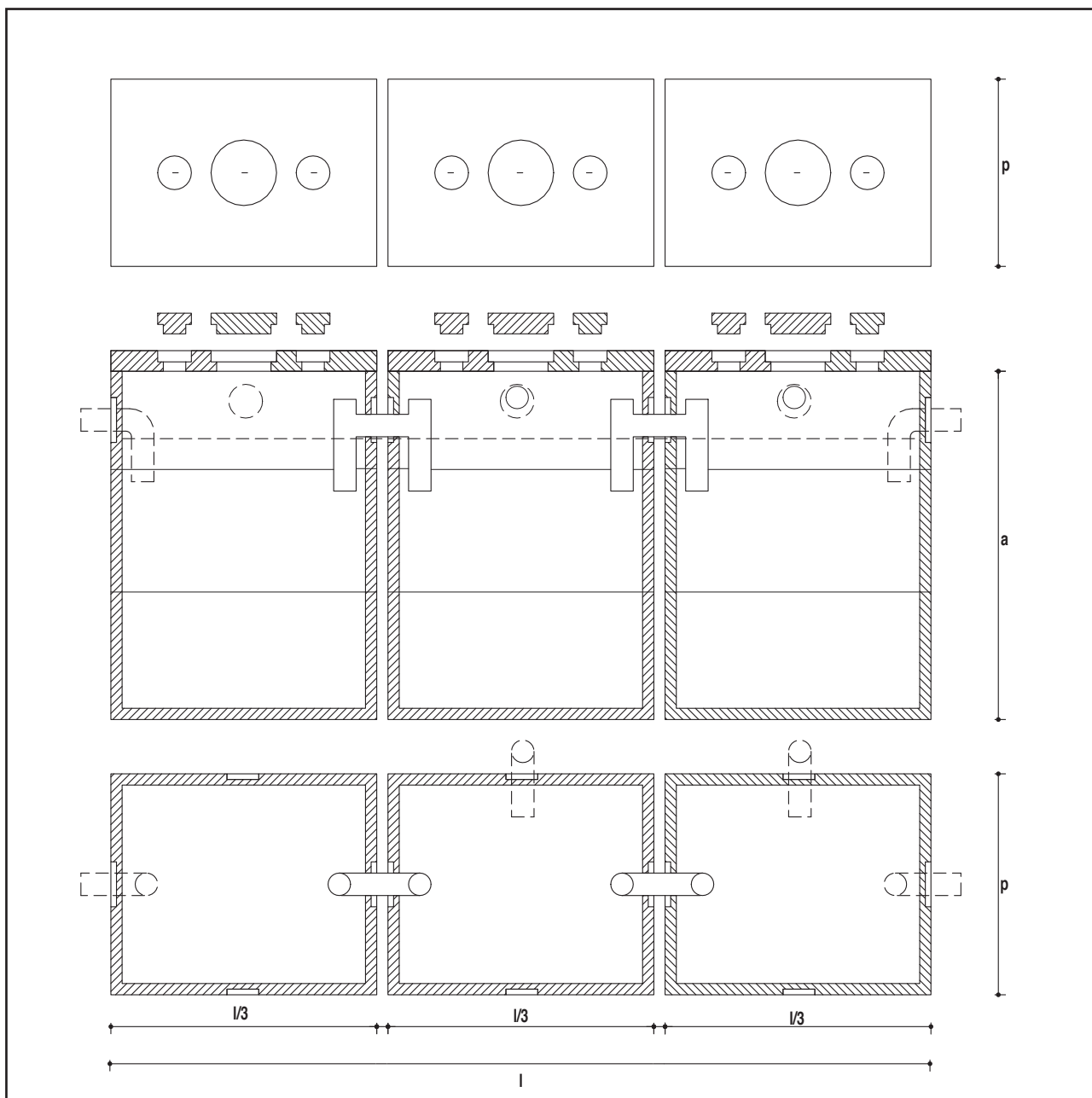
K = corrispondente a 0,500 mc/abitante eq.

A = corrispondente a 0,300 mc/abitante eq.

B = corrispondente a 0,150 mc/abitante eq.

N.B.: Tutti i coperchi sono rinforzati

FOSSE TRICAMERALI AD ELEMENTI MODULARI RETTANGOLARI 20.11



		K	C	D	I cm	p cm	a cm	Sella Ø mm	unità di misura	peso kg
20.1114	Da mc 4,35 3 camere 129x86x135				438	99	152	125	nr	4380
20.1115	Da mc 6,00 3 camere 129x86x185	12	20	40	438	99	202	125	nr	5330
20.1116	Da mc 7,80 3 camere 129x86x235	16	25	50	438	99	252	125	nr	6480

QUADRO DI COMPOSIZIONE

Codice Fossa	22.0901	22.0902	22.0913	22.0907	22.1112
20.1114	3	3		3	2
20.1115	3	3	3	3	2
20.1116	3	3	6	3	2
Peso cad. Kg	600	460	350	400	
	Fondale 142x99x70	Elemento 142x99x70	Elemento 142x99x50	Coperchio 142x99x13	Sella PVC Ø 125

K = corrispondente a 0,500 mc/abitante eq.

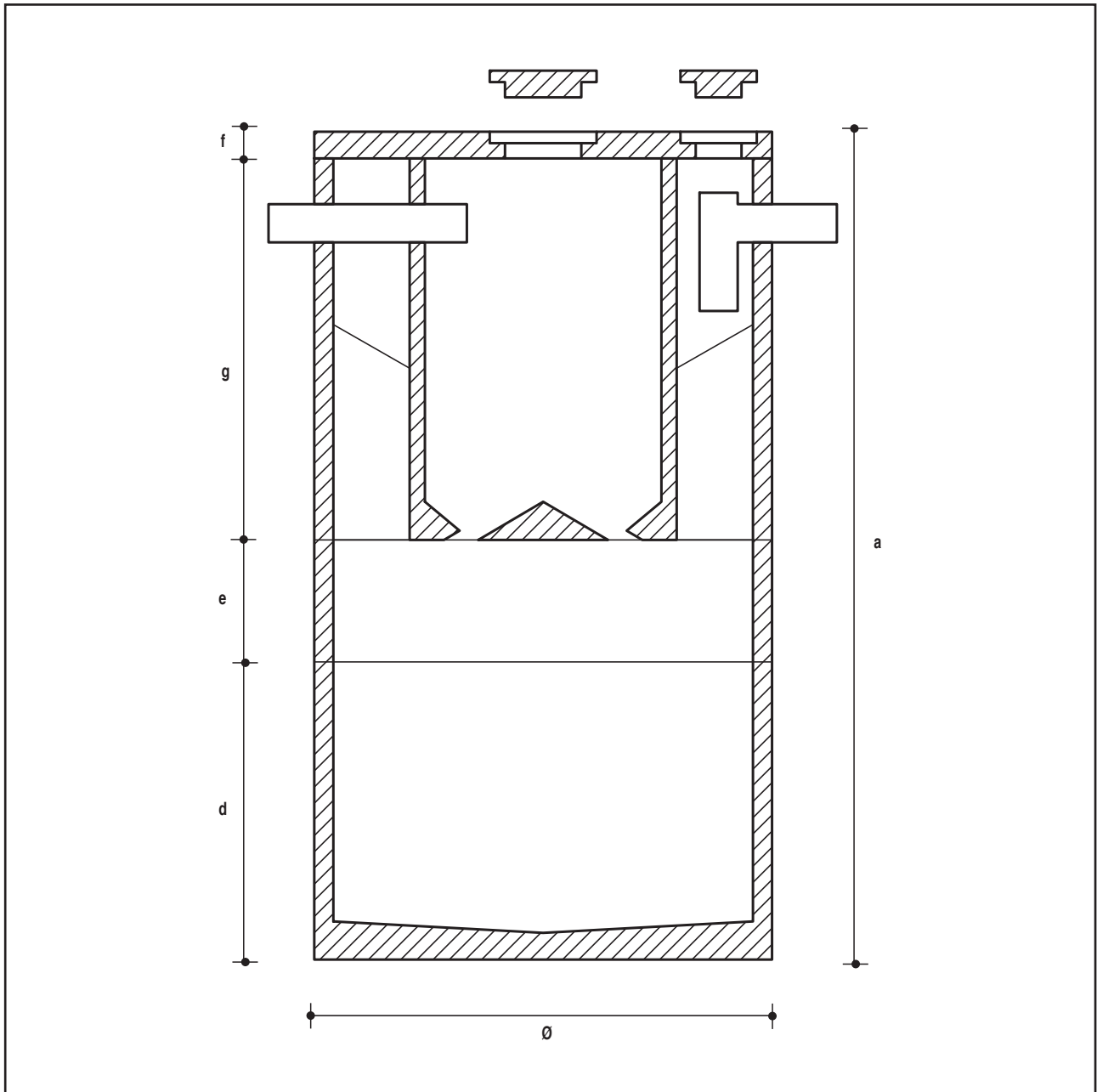
A = corrispondente a 0,300 mc/abitante eq.

B = corrispondente a 0,150 mc/abitante eq.

N.B.: Tutti i coperchi sono rinforzati



FOSSE SETTICHE TIPO IMHOFF 21.01



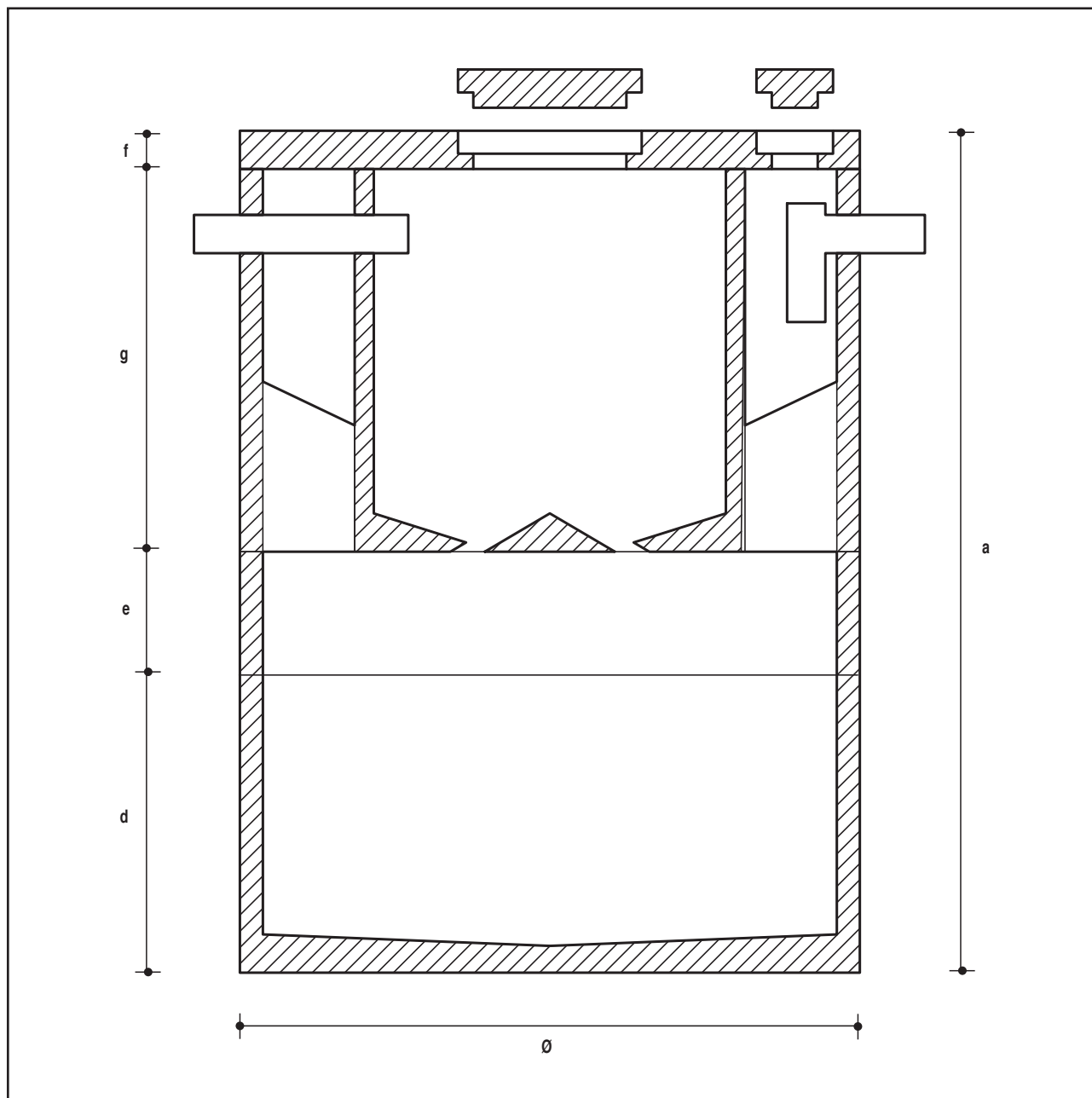
		d cm	e cm	g cm	f cm	a cm	Ø mm	unità di misura	peso kg
21.0109	Fossa Ø int. 110 da mc 0,90 per 5 abitanti equivalenti	80	50	80	12	172	120	nr	1409
21.0110	Fossa Ø int. 110 da mc 1,40 per 7 abitanti equivalenti	80	50	80	12	222	120	nr	1659

QUADRO DI COMPOSIZIONE

Codice Fossa	21.0220	21.0221	21.0224	21.0223	21.0225
21.0109	1	1		1	1
21.0110	1	1	1	1	1
Peso cad. kg	520	700	339	750	-
	Fondale Ø 120x80	Elemento Sup. Ø 120x80	Elemento Prolunga Ø 120x50	Coperchio Ø 120x12	Biraga PVC Ø 100



FOSSE SETTICHE TIPO IMHOFF 21.01

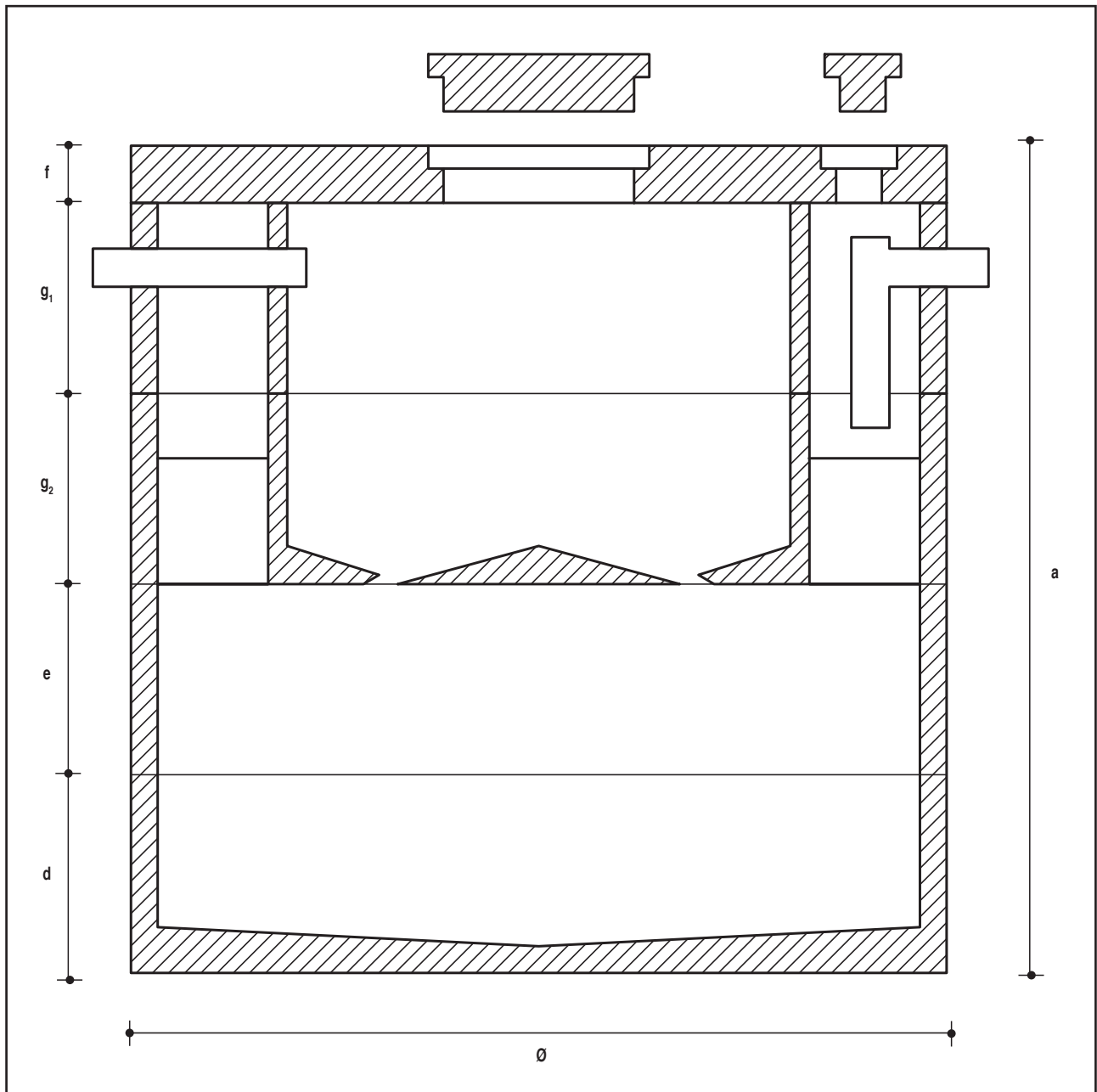


		d cm	e cm	g cm	f cm	a cm	Ø mm	unità di misura	peso kg
21.0111	Fossa Ø int. 150 da mc 1,75 per 10 abitanti equivalenti	80	50	90	10	180	162	nr	2601
21.0112	Fossa Ø int. 150 da mc 2,60 per 15 abitanti equivalenti	80	50	90	10	230	162	nr	2961
21.0113	Fossa Ø int. 150 da mc 3,50 per 20 abitanti equivalenti	80	50	90	10	280	162	nr	3321

QUADRO DI COMPOSIZIONE

Codice Fossa	21.0231	21.0232	21.0234	21.0235	21.0236
21.0111	1	1		1	1
21.0112	1	1	1	1	1
21.0113	1	1	2	1	1
Peso cad. kg	910	1200	360	491	
	Fondale Ø 162x80	Elemento Sup. Ø 162x90	Elemento Prolunga Ø 162x50	Coperchio Ø 162x10	Biaga P/C Ø 140

FOSSE SETTICHE TIPO IMHOFF 21.01



		d cm	e cm	g ₁ - g ₂ cm	f cm	a cm	Ø mm	unità di misura	peso kg
21.0114	Fossa Ø int. 200 da mc 3,70 per 24 abitanti equivalenti	51,5	50	50	15	216	215	nr	5466
21.0115	Fossa Ø int. 200 da mc 5,20 per 33 abitanti equivalenti	51,5	50	50	15	266	215	nr	6066
21.0116	Fossa Ø int. 200 da mc 6,80 per 42 abitanti equivalenti	51,5	50	50	15	316	215	nr	6666

QUADRO DI COMPOSIZIONE

Codice Fossa	21.0241	21.0243	21.0244	21.0242	21.0245
21.0114	1	1	1	1	1
21.0115	1	1	1	2	1
21.0116	1	1	1	3	1
Peso cad. kg	1265	1315	970	600	1316
	Fondale Ø 215x62	Elemento Sup. ¹ Ø 215x50	Elemento Sup. ² Ø 215x50	Elemento Prolunga Ø 215x50	Coperchio Ø 215x15

